

DENIA[®]

S T O V E S



WILLSON
Kham

ANDO MASAO FURUYAMA
SCARIPA SERGIO P. DE
FASCHEN

STOVES
POÊLES
ESTUFAS

- 4 ELYPS WALL
- 6 ATTITUDE WALL
- 8 LINZ WALL
- 10 INNSBRUCK
- 12 VEGA
- 14 ELYPS
- 16 FIREX
- 18 FINLAND
- 20 PANORAMIC
- 22 PANORAMIC+STOVE BENCH
- 24 PANORAMIC WALL
- 26 LAMBDA
- 28 KYOTO

FIREPLACES
FOYERS ET INSERTS
HOGARES E INSERTS

- 30 DF-70
- 30 DF-80
- 32 DC-70
- 32 DC-80
- 34 DF-100
- 34 DC-100

-  Heating volume
Volume de chauffe
Volumen de calefacción
-  Double lock
Double fermeture
Doble cierre
-  Vermiculite lining
Vermiculite
Vermiculita
-  White refractory
Réfractaire blanc
Refractario blanco
-  Clean glass
Système vitre propre
Cristal limpio
-  Double combustion
Double combustion
Doble combustión
-  Triple combustion
Triple combustion
Triple combustión
-  Tangential fan
Ventilateur tangential
Ventilador tangencial
-  Wood logs
Bûches jusqu'à
Tamaño de troncos hasta
-  Natural stone
Pierre naturelle
Piedra natural
-  Air ducting
Canalisation
Canalización
-  Wood logs storage
Range-bûches
Leñero
-  Tinted glass panel
Verre sérigraphié
Vidrio serigrafiado
-  Oven
Four
Horno
-  External air intake
Prise d'air extérieur
Toma de aire exterior
-  Double steel sheet
Double corps en acier
Doble cuerpo
-  New
Nouveauté
Novedad
-  Energy Label
Classement Énergétique
Clasificación Energética





The origin of man's relationship with fire is lost in the mists of time. But man did not become one until he associated with fire. Fire gave him warmth, light, nourishment, unity and comfort. To sum up, fire meant life.

Nowadays, we satisfy all these needs in other ways, but our special bond with fire remains. And this is what we do in Denia: we bring the fire into your home.

Our family has been manufacturing wood-burning stoves for over 100 years with the aim of offering our customers that ancestral experience of sitting by the fire; to experience such sensations in the 21st century.

During all this time we have been evolving in the way we build our wood stoves: the use of the most advanced technologies in designs, processes and materials, obtaining more efficient products with lower consumption, reducing emissions to the minimum and respecting the environment...

Every day, hundred employees, that form Denia, strive to give the best of themselves, which reflects in the quality and excellence of our stoves and in the happiness of our customers.

L'origine de la relation de l'homme avec le feu se perd dans la nuit des temps. Mais l'homme n'est pas devenu tel avant de s'associer au feu. Le feu lui a donné chaleur, lumière, nourriture, unité et confort. En définitive, le feu est synonyme de vie.

À notre époque, nous satisfaisons tous ces besoins par d'autres moyens. Mais notre lien particulier avec le feu se maintient. Et chez Denia, c'est ce que nous faisons : amener la chaleur chez vous.

Depuis 100 ans, notre famille construit des poêles à bois dans le but d'offrir à nos clients cette expérience ancestrale de s'asseoir près d'un bon feu. Pour vivre ces bonnes sensations au XXIème.

Pendant tout ce temps, nous avons évolué dans la façon dont nous construisons nos poêles à bois : en utilisant les technologies les plus avancées dans les conceptions, les processus et les matériaux, en obtenant des produits plus efficaces avec une consommation plus faible, en réduisant les émissions à des valeurs minimales et en respectant l'environnement...

Chaque jour, la centaine de personnes qui composent Denia s'efforcent à donner le meilleur d'elles-mêmes et que cela se reflète dans la qualité et l'excellence de nos poêles. Et dans le bonheur de nos clients.

El origen de la relación del hombre con el fuego se pierde en la noche de los tiempos. Pero el hombre no llegó a ser tal hasta que no se asoció con el fuego. El fuego le regaló calor, luz, alimentación, unión y confort. En definitiva, el fuego supuso la vida.

En la época actual todas esas necesidades las satisfacemos de otros modos. Pero nuestro vínculo especial con el fuego se mantiene. Y en Denia es lo que hacemos: traer el fuego a su hogar.

Desde hace 100 años nuestra familia construye las estufas de leña con el objetivo de ofrecer a nuestros clientes esa experiencia ancestral que supone sentarse junto a un buen fuego. Experimentar esas buenas sensaciones en el siglo XXI.

Durante todo este tiempo hemos ido evolucionando en la forma de construir nuestras estufas de leña: utilizando las tecnologías más avanzadas en los diseños, procesos y los materiales, obteniendo productos más eficientes y con menores consumos, reduciendo las emisiones a valores mínimos y respetando el medio ambiente...

Diariamente las cien personas que formamos Denia nos esforzamos por dar lo mejor de cada uno y que ello se refleje en la calidad y excelencia de nuestras estufas. Y en la felicidad de nuestros clientes.

DENIA STOVES, ONE HUNDRED YEARS OF IMPROVING YOUR LIFE

DENIA STOVES, CENT ANS AMÉLIORANT VOTRE VIE

DENIA STOVES, CIEN AÑOS MEJORANDO SU VIDA



"THE BEST OF US IN EACH OF OUR STOVES"

"LE MEILLEUR DE NOUS DANS CHACUN DE NOS POÊLES"

"LO MEJOR DE NOSOTROS EN CADA UNA DE NUESTRAS ESTUFAS"



Sebastián, founder (2nd generation) & Miguel, CEO (3rd generation).



Nominal heat output
7,8 KW
Efficiency
77 %
Measurements (h/w/d)
681/780/526 mm
Weight (GW/NW)
156/130 kg

Puissance nominale
7,8 KW
Rendement
77 %
Dimensions (h/l/p)
681/780/526 mm
Poids (GW/NW)
156/130 kg

Potencia nominal
7,8 KW
Rendimiento
77 %
Dimensiones (h/a/f)
681/780/526 mm
Peso (GW/NW)
156/130 kg



A

ELYPS WALL

Nominal heat output
7,2 KW
Efficiency
77 %
Measurements (h/w/d)
606/796/568 mm
Weight (GW/NW)
182/156 kg

Puissance nominale
7,2 KW
Rendement
77 %
Dimensions (h/l/p)
606/796/568 mm
Poids (GW/NW)
182/156 kg

Potencia nominal
7,2 KW
Rendimiento
77 %
Dimensiones (h/a/f)
606/796/568 mm
Peso (GW/NW)
182/156 kg



A

**ATTITUDE
WALL**

Nominal heat output
8 KW
Efficiency
78,5 %
Measurements (h/w/d)
793/500/546 mm
Weight (GW/NW)
125/102 kg

Puissance nominale
8 KW
Rendement
78,5 %
Dimensions (h/l/p)
793/500/546 mm
Poids (GW/NW)
125/102 kg

Potencia nominal
8 KW
Rendimiento
78,5 %
Dimensiones (h/a/f)
793/500/546 mm
Peso (GW/NW)
125/102 kg



A

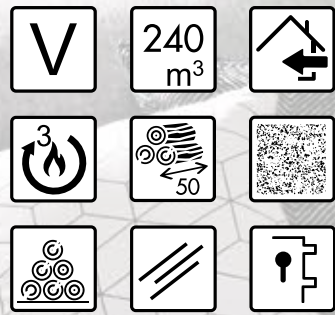
LINZ WALL



Nominal heat output
8 KW
Efficiency
78,5 %
Measurements (h/w/d)
1030/500/445 mm
Weight (GW/NW)
155/128 kg

Puissance nominale
8 KW
Rendement
78,5 %
Dimensions (h/l/p)
1030/500/445 mm
Poids (GW/NW)
155/128 kg

Potencia nominal
8 KW
Rendimiento
78,5 %
Dimensiones (h/a/f)
1030/500/445 mm
Peso (GW/NW)
155/128 kg



A



SOAP



MOKA

INNSBRUCK



Nominal heat output
8 KW

Efficiency
78,5 %

Measurements (h/w/d)
1039/500/445 mm

Weight (GW/NW)
144/117 kg

Puissance nominale
8 KW

Rendement
78,5 %

Dimensions (h/l/p)
1039/500/445 mm

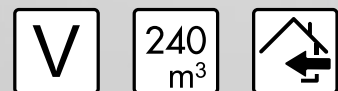
Poids (GW/NW)
144/117 kg

Potencia nominal
8 KW

Rendimiento
78,5 %

Dimensiones (h/a/f)
1039/500/445 mm

Peso (GW/NW)
144/117 kg



240
m³



A

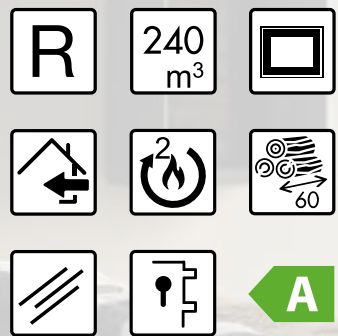
VEGA



Nominal heat output
7,8 KW
Efficiency
77 %
Measurements (h/w/d)
890/780/451 mm
Weight (GW/NW)
162/134 kg

Puissance nominale
7,8 KW
Rendement
77 %
Dimensions (h/l/p)
890/780/451 mm
Poids (GW/NW)
162/134 kg

Potencia nominal
7,8 KW
Rendimiento
77 %
Dimensiones (h/a/f)
890/780/451 mm
Peso (GW/NW)
162/134 kg



ELYPS



Nominal heat output
7,2 KW
Efficiency
78,9 %
Measurements (h/w/d)
879/857/469 mm
Weight (GW/NW)
228/200 kg

Puissance nominale
7,2 KW
Rendement
78,9 %
Dimensions (h/l/p)
879/857/469 mm
Poids (GW/NW)
228/200 kg

Potencia nominal
7,2 KW
Rendimiento
78,9 %
Dimensiones (h/a/f)
879/857/469 mm
Peso (GW/NW)
228/200 kg



FIREX



Nominal heat output
7,2 KW
Efficiency
78,9 %
Measurements (h/w/d)
854/796/463 mm
Weight (GW/NW)
198/170 kg

Puissance nominale
7,2 KW
Rendement
78,9 %
Dimensions (h/l/p)
854/796/463 mm
Poids (GW/NW)
198/170 kg

Potencia nominal
7,2 KW
Rendimiento
78,9 %
Dimensiones (h/a/f)
854/796/463 mm
Peso (GW/NW)
198/170 kg



A

FINLAND



Nominal heat output
8,9 KW
Efficiency
80,8 %
Measurements (h/w/d)
583/1091/465 mm
Weight (GW/NW)
195/165 kg

Puissance nominale
8,9 KW
Rendement
80,8 %
Dimensions (h/l/p)
583/1091/465 mm
Poids (GW/NW)
195/165 kg

Potencia nominal
8,9 KW
Rendimiento
80,8 %
Dimensiones (h/a/f)
583/1091/465 mm
Peso (GW/NW)
195/165 kg

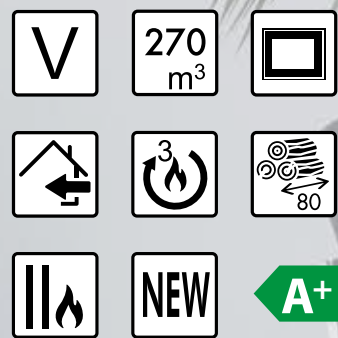


PANORAMIC

Nominal heat output
8,9 KW
Efficiency
80,8 %
Measurements (h/w/d)
943/1091/465 mm
Weight (GW/NW)
246/215 kg

Puissance nominale
8,9 KW
Rendement
80,8 %
Dimensions (h/l/p)
943/1091/465 mm
Poids (GW/NW)
246/215 kg

Potencia nominal
8,9 KW
Rendimiento
80,8 %
Dimensiones (h/a/f)
943/1091/465 mm
Peso (GW/NW)
246/215 kg



PANORAMIC +STOVE BENCH

Nominal heat output
8,9 KW
Efficiency
80,8 %
Measurements (h/w/d)
583/1091/575 mm
Weight (GW/NW)
225/195 kg

Puissance nominale
8,9 KW
Rendement
80,8 %
Dimensions (h/l/p)
583/1091/575 mm
Poids (GW/NW)
225/195 kg

Potencia nominal
8,9 KW
Rendimiento
80,8 %
Dimensiones (h/a/f)
583/1091/575 mm
Peso (GW/NW)
225/195 kg

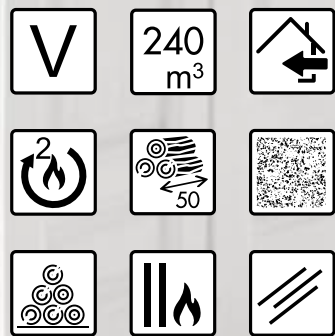


PANORAMIC WALL

Nominal heat output
8 KW
Efficiency
78 %
Measurements (h/w/d)
1038/556/500 mm
Weight (GW/NW)
183/156 kg

Puissance nominale
8 KW
Rendement
78 %
Dimensions (h/l/p)
1038/556/500 mm
Poids (GW/NW)
183/156 kg

Potencia nominal
8 KW
Rendimiento
78 %
Dimensiones (h/a/f)
1038/556/500 mm
Peso (GW/NW)
183/156 kg



A



LAMBDA



SOAPSTONE



SANDSTONE

Nominal heat output
8 KW
Efficiency
78 %
Measurements (h/w/d)
1147/514/460 mm
Weight (GW/NW)
155/128 kg

Puissance nominale
8 KW
Rendement
78 %
Dimensions (h/l/p)
1147/514/460 mm
Poids (GW/NW)
155/128 kg

Potencia nominal
8 KW
Rendimiento
78 %
Dimensiones (h/a/f)
1147/514/460 mm
Peso (GW/NW)
155/128 kg



KYOTO



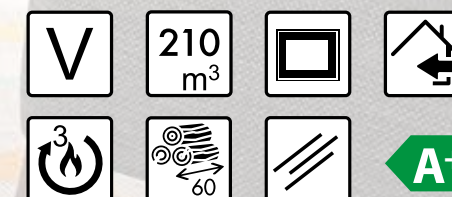
DF-70

Nominal heat output 7 KW	<i>Puissance nominale</i> 7 KW	Potencia nominal 7 KW
Efficiency 81 %	<i>Rendement</i> 81 %	Rendimiento 81 %
Measurements (h/w/d) 615/700/485 mm	<i>Dimensions (h/l/p)</i> 615/700/485 mm	Dimensiones (h/a/f) 615/700/485 mm
Weight (GW/NW) 119/93 kg	<i>Poids (GW/NW)</i> 119/93 kg	Peso (GW/NW) 119/93 kg



DF-80

Nominal heat output 7 KW	<i>Puissance nominale</i> 7 KW	Potencia nominal 7 KW
Efficiency 81 %	<i>Rendement</i> 81 %	Rendimiento 81 %
Measurements (h/w/d) 615/770/485 mm	<i>Dimensions (h/l/p)</i> 615/770/485 mm	Dimensiones (h/a/f) 615/770/485 mm
Weight (GW/NW) 128/100 kg	<i>Poids (GW/NW)</i> 128/100 kg	Peso (GW/NW) 128/100 kg





700 mm

DC-70

Nominal heat output 7 KW	<i>Puissance nominale</i> 7 KW	Potencia nominal 7 KW
Efficiency 81 %	<i>Rendement</i> 81 %	Rendimiento 81 %
Measurements (h/w/d) 615/700/566 mm	<i>Dimensions (h/l/p)</i> 615/700/566 mm	Dimensiones (h/a/f) 615/700/566 mm
Weight (GW/NW) 131/105 kg	<i>Poids (GW/NW)</i> 131/105 kg	Peso (GW/NW) 131/105 kg



770 mm

DC-80

Nominal heat output 7 KW	<i>Puissance nominale</i> 7 KW	Potencia nominal 7 KW
Efficiency 81 %	<i>Rendement</i> 81 %	Rendimiento 81 %
Measurements (h/w/d) 615/770/566 mm	<i>Dimensions (h/l/p)</i> 615/770/566 mm	Dimensiones (h/a/f) 615/770/566 mm
Weight (GW/NW) 138/113 kg	<i>Poids (GW/NW)</i> 138/113 kg	Peso (GW/NW) 138/113 kg



DF-100

Nominal heat output 8,9 KW	<i>Puissance nominale</i> 8,9 KW	Potencia nominal 8,9 KW
Efficiency 80,8 %	<i>Rendement</i> 80,8 %	Rendimiento 80,8 %
Measurements (h/w/d) 627/1120/470 mm	<i>Dimensions (h/l/p)</i> 627/1120/470 mm	Dimensiones (h/a/f) 627/1120/470 mm
Weight (GW/NW) 180/152 kg	<i>Poids (GW/NW)</i> 180/152 kg	Peso (GW/NW) 180/152 kg



DC-100

Nominal heat output 8,9 KW	<i>Puissance nominale</i> 8,9 KW	Potencia nominal 8,9 KW
Efficiency 80,8 %	<i>Rendement</i> 80,8 %	Rendimiento 80,8 %
Measurements (h/w/d) 657/1120/570 mm	<i>Dimensions (h/l/p)</i> 657/1120/570 mm	Dimensiones (h/a/f) 657/1120/570 mm
Weight (GW/NW) 198/170 kg	<i>Poids (GW/NW)</i> 198/170 kg	Peso (GW/NW) 198/170 kg



TECHNICAL CHARACTERISTICS	ELYPS WALL	ATTITUDE WALL	LINZ WALL	INNSBRUCK	VEGA	ELYPS	FIREX
DONNÉES TECHNIQUES							
CARACTERÍSTICAS TÉCNICAS							
Code / Code / Código EAN / EAN / EAN	24155 8426964241556	24305 8426964243055	24105 8426964241051	SOAP 24103 8426964241037 MOKA 24104 8426964241044	24110 8426964241105	24150 8426964241501	24300 8426964243000

DIMENSIONS AND WEIGHT / DIMENSIONS ET POIDS / DIMENSIONES Y PESO

Weight / Poids / Peso (GW/NW)	156/130		182/156		125/102		155/128		144/117		162/134		228/200	
Flue outlet (mm) Sortie de fumées (mm) Salida de humos (mm)	Ø	Vertical Verticale Vertical	Ø	Vertical Verticale Vertical	Ø	Vertical Verticale Vertical	Ø	Vertical Verticale Vertical	Ø	Vertical Verticale Vertical	Ø	Vertical Verticale Vertical	Ø	Vertical Verticale Vertical
External air intake (mm) Prise d'air extérieur (mm) Toma de aire exterior (mm)	Ø 80		Ø 80		Ø 80		Ø 80		Ø 80		Ø 80		Ø 80	
Fire box size (mm) Porte entrée bois (mm) Puerta entrada leña (mm)	390 x 570		620 x 286		432 x 337		432 x 337		432 x 337		390 x 570		620 x 286	
Steel sheet (mm) Corps en acier (mm) Cuerpo en chapa (mm)	5		5		5		5		5		5		5 + 3	

TECHNICAL PERFORMANCES / PERFORMANCES / PRESTACIONES

Fuel Combustible Combustible	Firewood Bois Leña	Firewood Bois Leña	Firewood Bois Leña	Firewood Bois Leña	Firewood Bois Leña	Firewood Bois Leña	Firewood Bois Leña
Nominal heat output (kW) Puissance nominale (kW) Potencia nominal (kW)	7,8	7,2	8	8	8	7,8	7,2
Efficiency (%) Rendement (%) Rendimiento (%)	77	77	78,5	78,5	78,5	77	78,9
Energy label Classe énergétique Clasificación energética	A	A	A	A	A	A	A
Min. feed pressure (Pa) Dépression minimum nécessaire Depresión mínima necesaria (Pa)	12	12	12	12	12	12	12
Firewood up to (cm) Bûches jusqu'à (cm) Troncos hasta (cm)	60	60	50	50	50	60	60
Heating volume (m ³) Volume de chauffe (m ³) Volumen de calefacción (m ³)	240	220	240	240	240	240	220
Airwash system Système vitre propre Sistema cristal limpio	√	√	√	√	√	√	√
Double combustion Double combustion Doble combustión	√	√	√	√	√	√	√
Vermiculite Vermiculite Vermiculita	White refractory Réfractaire blanc Refractario blanco	White refractory Réfractaire blanc Refractario blanco	White refractory Réfractaire blanc Refractario blanco	√	√	White refractory Réfractaire blanc Refractario blanco	White refractory Réfractaire blanc Refractario blanco
Fan / Ventilateur / Ventilador							

GUARANTEES / GARANTIES / GARANTÍAS

CE / CE / CE	CE	CE	CE	CE	CE	CE	CE
Norm / Norme / Norma	EN-13240	EN-13240	EN-13240	EN-13240	EN-13240	EN-13240	EN-13240
EcoDesign 2022	√	√	√	√	√	√	√
Page / Page / Página	4	6	8	10	12	14	16

TECHNICAL CHARACTERISTICS	FINLAND	PANORAMIC	PANORAMIC +STOVE BENCH	PANORAMIC WALL	LAMBDA SOAP	LAMBDA SAND	KYOTO
DONNÉES TECHNIQUES							
CARACTERÍSTICAS TÉCNICAS							
Code / Code / Código EAN / EAN / EAN	24310 8426964243109	24350 8426964243505	24355 8426964243550	24351 8426964243512	24200 8426964242003	24201 8426964242010	24500 8426964245004

DIMENSIONS AND WEIGHT / DIMENSIONS ET POIDS / DIMENSIONES Y PESO

Weight / Poids / Peso (GW/NW)	198/170		195/165		246/215		225/195		193/164		183/156		155/128	
Flue outlet (mm) Sortie de fumées (mm) Salida de humos (mm)	Ø	Vertical Verticale Vertical	Ø	Vertical Verticale Vertical	Ø	Vertical Verticale Vertical	Ø	Vertical Verticale Vertical	Ø	Vertical Verticale Vertical	Ø	Vertical Verticale Vertical	Ø	Vertical Verticale Vertical
External air intake (mm) Prise d'air extérieur (mm) Toma de aire exterior (mm)	Ø 80		Ø 80		Ø 80		Ø 80		Ø 80		Ø 80		Ø 80	
Fire box size (mm) Porte entrée bois (mm) Puerta entrada leña (mm)	620 x 286		870 x 300		870 x 300		870 x 300		310 x 565		310 x 565		310 x 565	
Steel sheet (mm) Corps en acier (mm) Cuerpo en chapa (mm)	5		5 + 3		5 + 3		5 + 3		5 + 2,5		5 + 2,5		5	

TECHNICAL PERFORMANCES / PERFORMANCES / PRESTACIONES

Fuel Combustible Combustible	Firewood Bois Leña	Firewood Bois Leña	Firewood Bois Leña	Firewood Bois Leña	Firewood Bois Leña	Firewood Bois Leña	Firewood Bois Leña
Nominal heat output (kW) Puissance nominale (kW) Potencia nominal (kW)	7,2	8,9	8,9	8,9	8	8	8
Efficiency (%) Rendement (%) Rendimiento (%)	78,9	80,8	80,8	80,8	78	78	78
Energy label Classe énergétique Clasificación energética	A	A+	A+	A+	A	A	A
Min. feed pressure (Pa) Dépression minimum nécessaire Depresión mínima necesaria (Pa)	12	12	12	12	12	12	12
Firewood up to (cm) Bûches jusqu'à (cm) Troncos hasta (cm)	60	80	80	80	50	50	50
Heating volume (m ³) Volume de chauffe (m ³) Volumen de calefacción (m ³)	220	270	270	270	240	240	240
Airwash system Système vitre propre Sistema cristal limpio	√	√	√	√	√	√	√
Double combustion Double combustion Doble combustión	√	√	√	√	√	√	√
Vermiculite Vermiculite Vermiculita	White refractory Réfractaire blanc Refractario blanco	√	√	√	√	√	√
Fan / Ventilateur / Ventilador							

GUARANTEES / GARANTIES / GARANTÍAS

CE / CE / CE	CE	CE	CE	CE	CE	CE	CE
Norm / Norme / Norma	EN-13240	EN-13240	EN-13240	EN-13240	EN-13240	EN-13240	EN-13240
EcoDesign 2022	√	√	√	√	√	√	√
Page / Page / Página	18	20	22	24	26	26	28

TECHNICAL CHARACTERISTICS
DONNÉES TECHNIQUES
CARACTERÍSTICAS TÉCNICAS



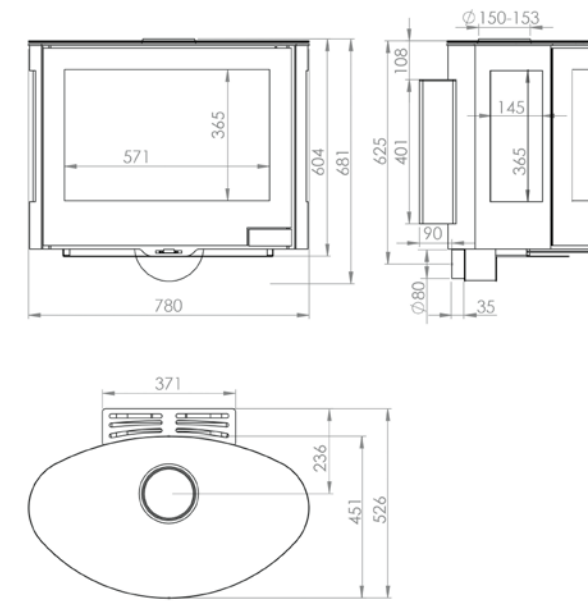
	DF-70	DF-80	DC-70	DC-80	DF-100	DC-100
Code / Code / Código EAN / EAN / EAN	24700 8426964247008	24750 8426964247503	24800 8426964248005	24850 8426964248500	24900 8426964249002	24901 8426964249019

DIMENSIONS AND WEIGHT / DIMENSIONS ET POIDS / DIMENSIONES Y PESO												
Weight / Poids / Peso (GW/NW)	119/93		128/100		131/105		138/113		180/152		198/170	
Flue outlet (mm) Sortie de fumées (mm) Salida de humos (mm)	Ø 150-153	Vertical Verticale Vertical	Ø 150-153	Vertical Verticale Vertical	Ø 150-153	Vertical Verticale Vertical	Ø 150-153	Vertical Verticale Vertical	Ø 150-153	Vertical Verticale Vertical	Ø 150-153	Vertical Verticale Vertical
External air intake (mm) Prise d'air extérieur (mm) Toma de aire exterior (mm)	Ø 80		Ø 80		Ø 80		Ø 80		Ø 80		Ø 80	
Fire box size (mm) Porte entrée bois (mm) Puerta entrada leña (mm)	550 x 311		600 x 300		550 x 311		600 x 300		885 x 300		885 x 300	
Steel sheet (mm) Corps en acier (mm) Cuerpo en chapa (mm)	3		3		3		3		3		3	

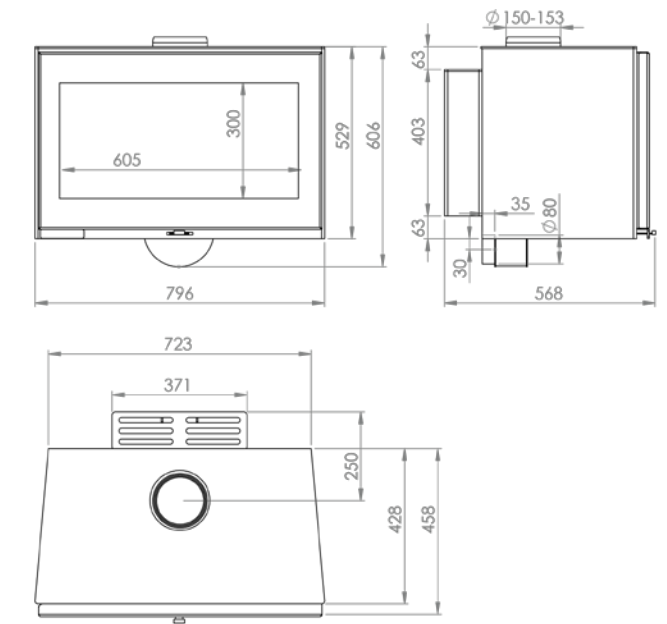
TECHNICAL PERFORMANCES / PERFORMANCES / PRESTACIONES						
Fuel Combustible Combustible	Firewood Bois Leña	Firewood Bois Leña	Firewood Bois Leña	Firewood Bois Leña	Firewood Bois Leña	Firewood Bois Leña
Nominal heat output (kW) Puissance nominale (kW) Potencia nominal (kW)	7	7	7	7	8,9	8,9
Efficiency (%) Rendement (%) Rendimiento (%)	81	81	81	81	80,8	80,8
Energy label Classe énergétique Clasificación energética	A+	A+	A+	A+	A+	A+
Min. feed pressure (Pa) Dépression minimum nécessaire Depresión mínima necesaria (Pa)	12	12	12	12	12	12
Firewood up to (cm) Bûches jusqu'à (cm) Troncos hasta (cm)	50	60	50	60	80	80
Heating volume (m³) Volume de chauffe (m³) Volumen de calefacción (m³)	210	210	210	210	270	270
Airwash system Système vitre propre Sistema cristal limpio	√	√	√	√	√	√
Double combustion Double combustion Doble combustión	√	√	√	√	√	√
Vermiculite Vermiculite Vermiculita	√	√	√	√	√	√
Fan / Ventilateur / Ventilador			√	√		√

GUARANTEES / GARANTIES / GARANTÍAS						
CE / CE / CE	CE	CE	CE	CE	CE	CE
Norm / Norme / Norma	EN-13229	EN-13229	EN-13229	EN-13229	EN-13229	EN-13229
EcoDesign 2022	√	√	√	√	√	√
Page / Page / Página	31	31	32	32	34	34

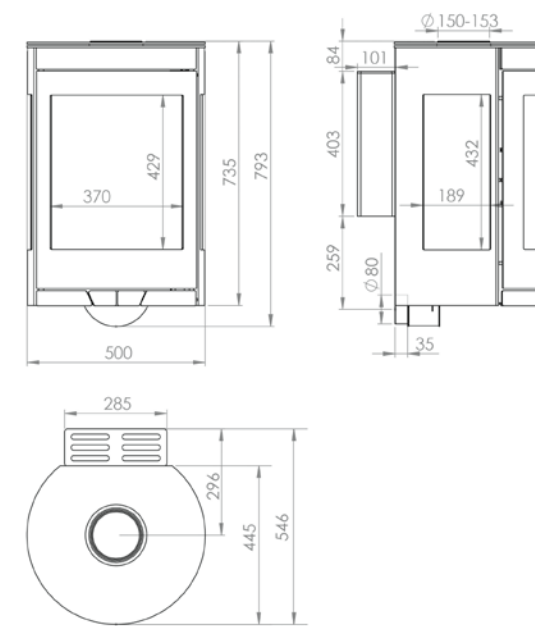
ELYPS WALL



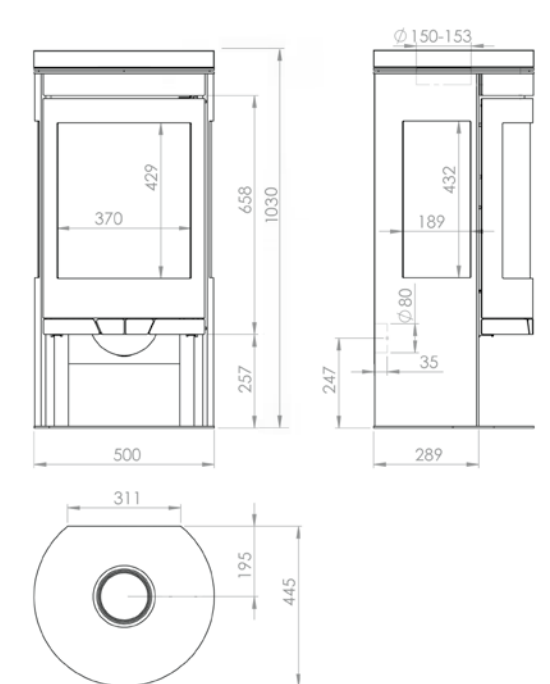
ATTITUDE WALL



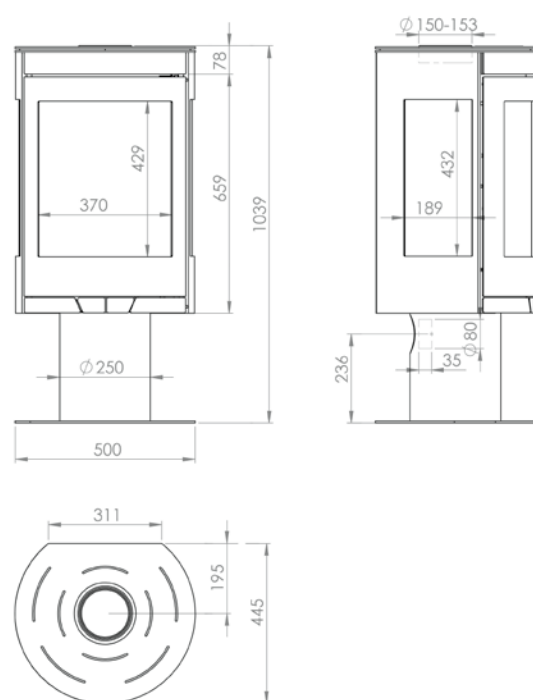
LINZ WALL



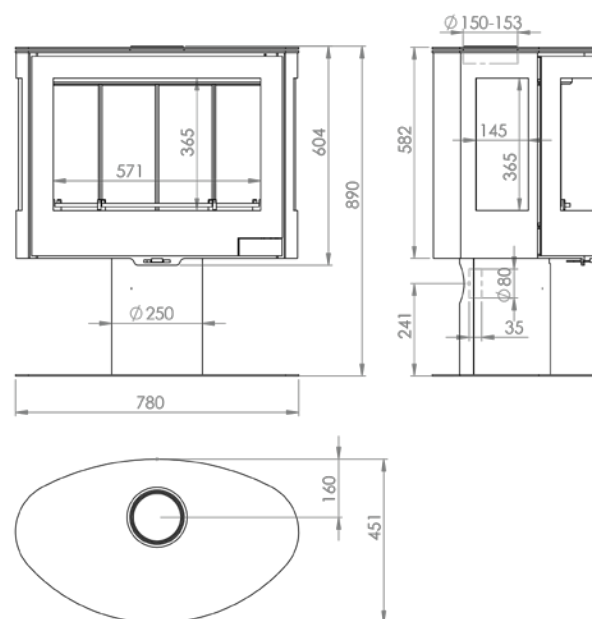
INNSBRUCK



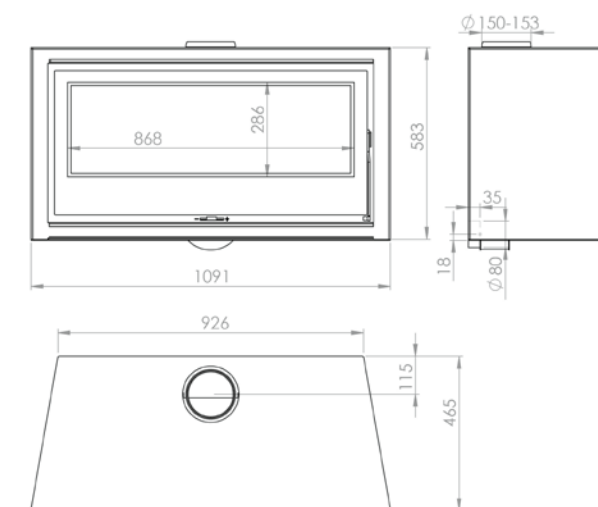
VEGA



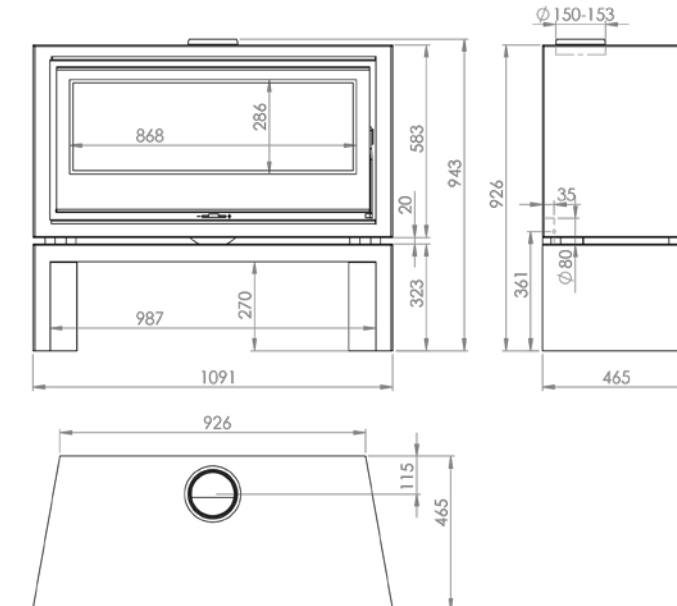
ELYPS



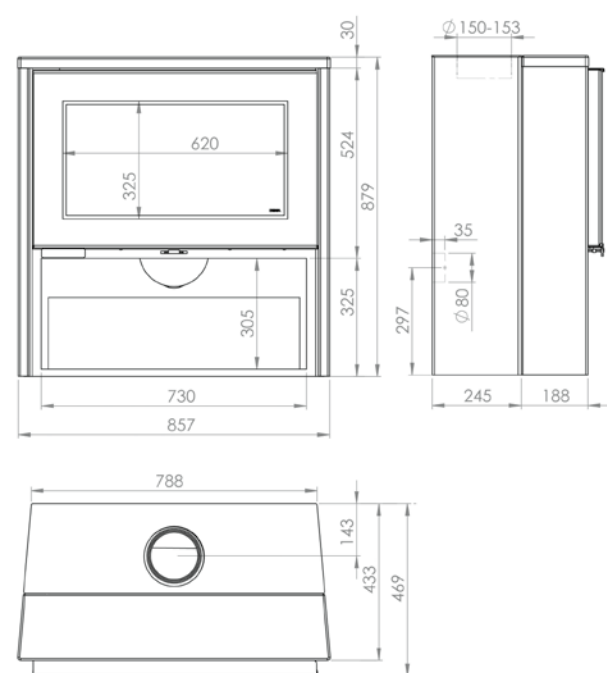
PANORAMIC



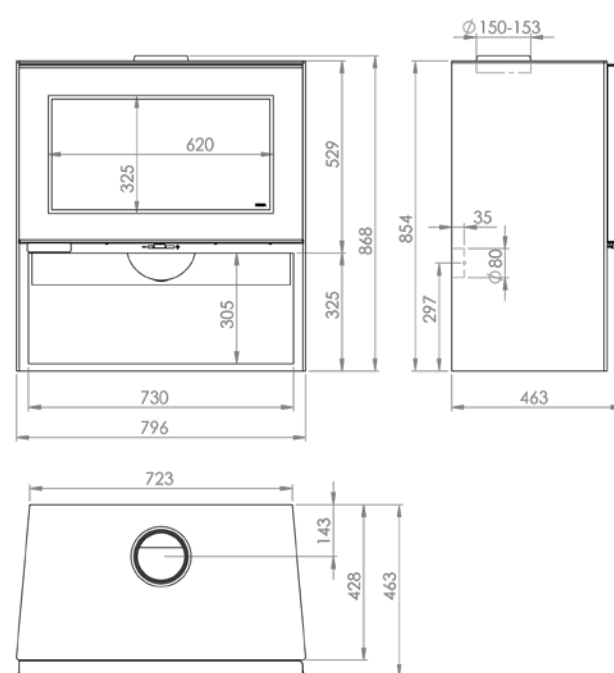
PANORAMIC+STOVE BENCH



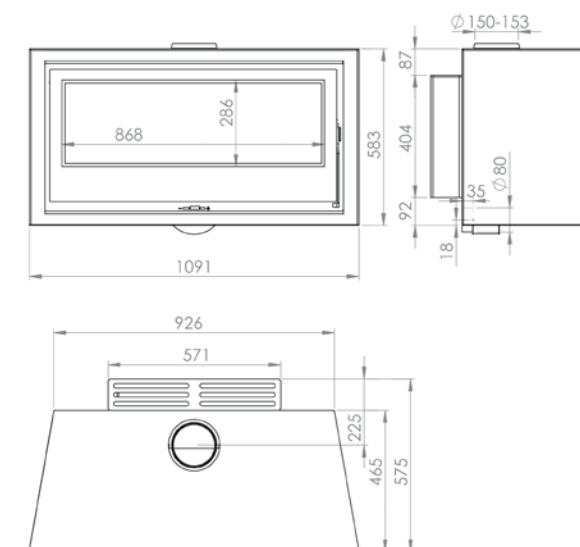
FIREX



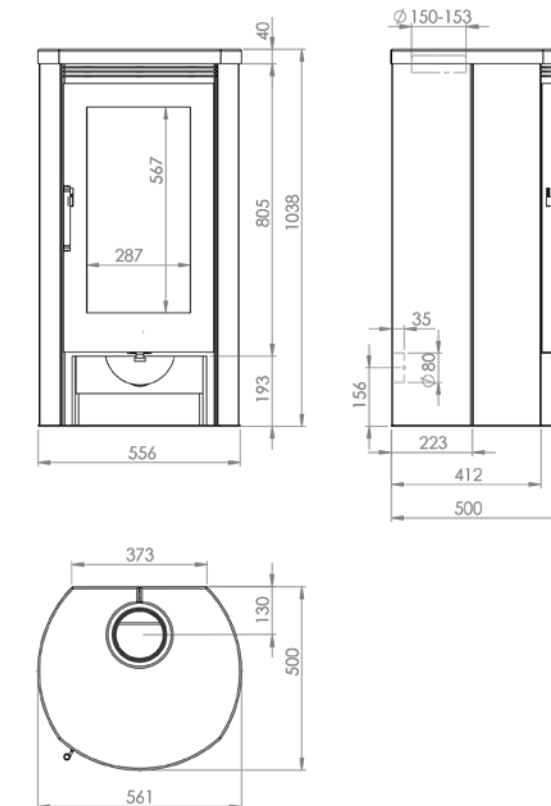
FINLAND



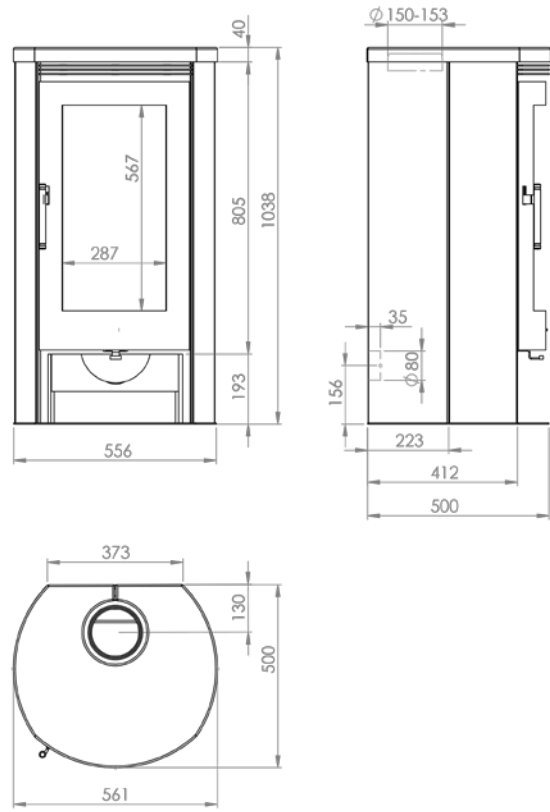
PANORAMIC WALL



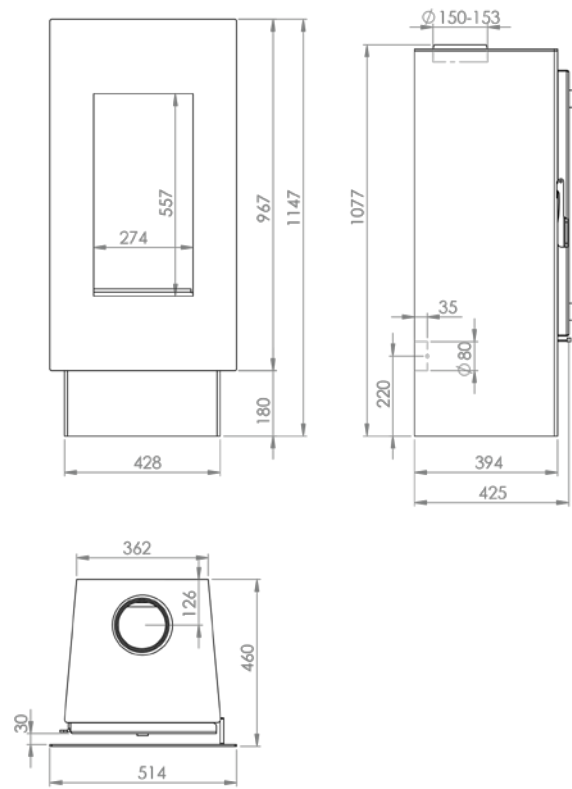
LAMBDA SOAP



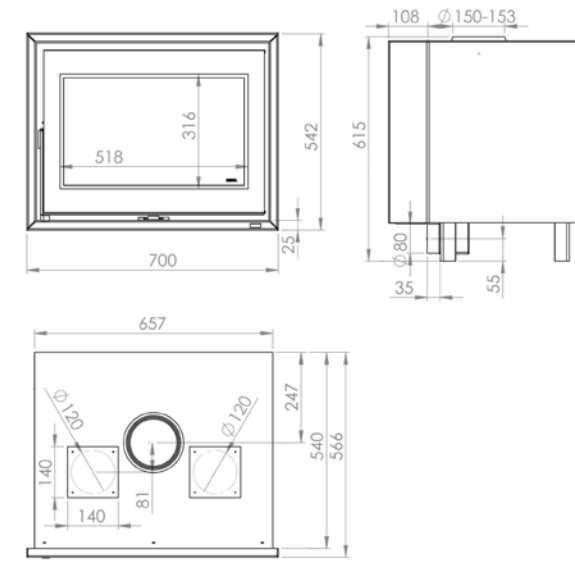
LAMBDA SAND



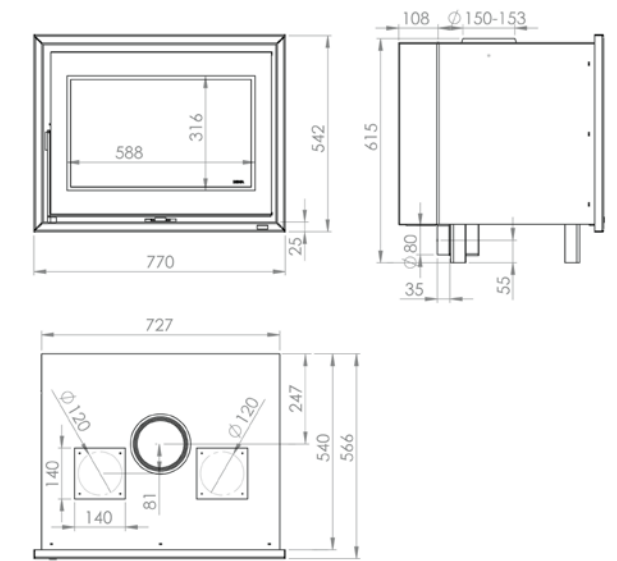
KYOTO



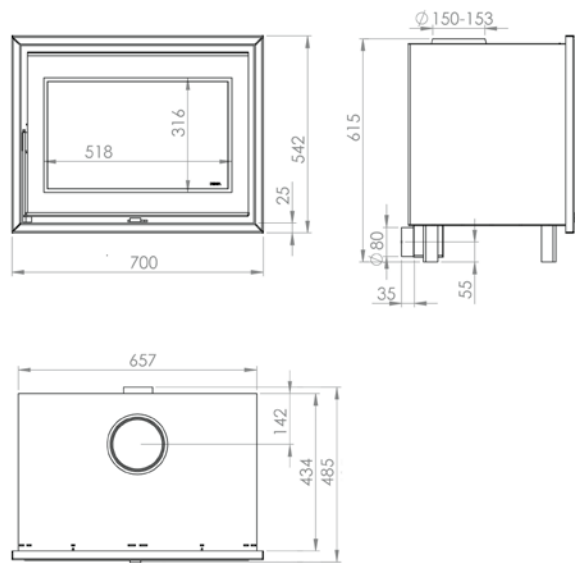
DC-70



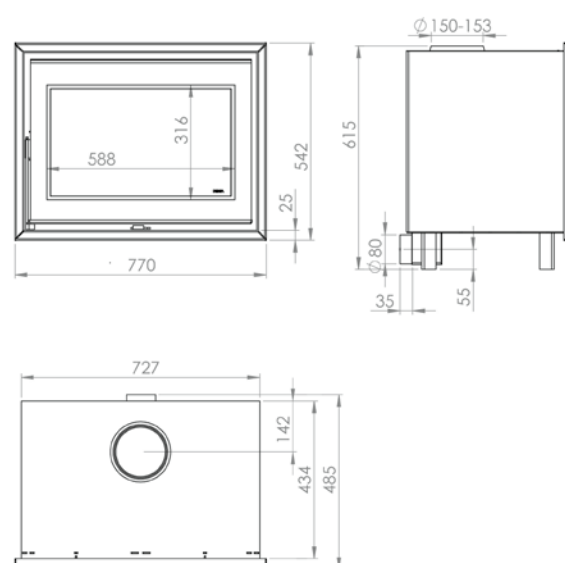
DC-80



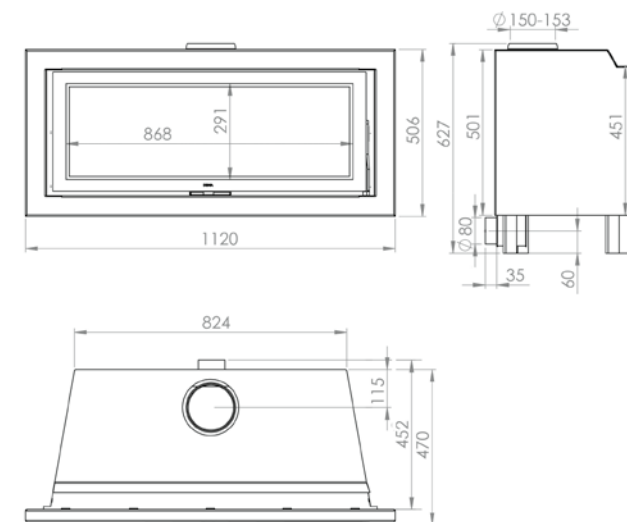
DF-70



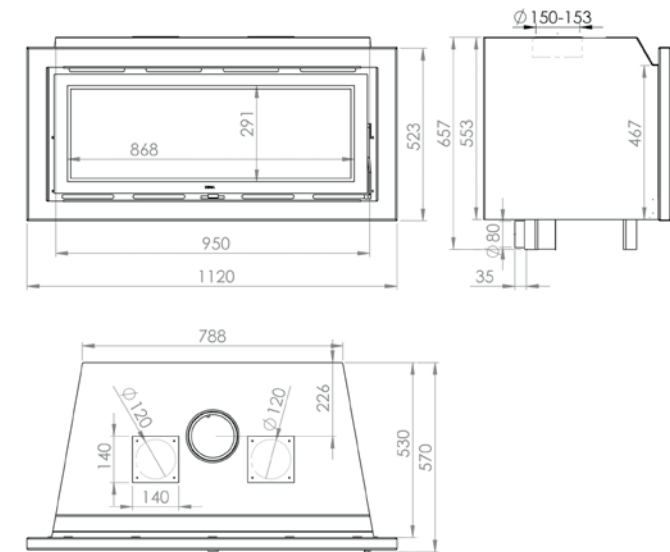
DF-80



DF-100



DC-100







Registered models.

This document is not contractually binding. Denia reserves the right to modify its models without notice. The weights and measurements are approximate.

Modèles déposés.

Ce catalogue n'est pas un document contractuel. Denia se réserve le droit de modifier ses modèles sans préavis. Dimensions et poids approximatifs.

Modelos registrados.

Este catálogo no es un documento contractual. Denia se reserva el derecho de modificar sus modelos sin preaviso. Dimensiones y pesos aproximados.





DENIA[®]

S T O V E S

Tel.: +34 967 592 400

Fax: +34 967 592 410

www.deniastoves.com

E-mail: denia@deniastoves.com

P.I. Campollano · Avda. 5ª, 13-15

02007 ALBACETE - SPAIN