



Fuego con **carácter**

The background of the entire page is a scenic photograph of a winter landscape. It features snow-capped mountains under a dark blue sky with a vibrant aurora borealis. The scene is reflected in a calm body of water in the foreground. A large, stylized orange flame graphic is overlaid on the right side of the image.

Catálogo
2021-2022



FUEGO CON CARÁCTER

ESTUFAS

ROCK	26
BOLD	28
SENSE	30
BOW	32
ASTROLINE	34
BRUT	36
VINTAGE	38
540	42
640	44
760	46
TAI	48
325CB-525CB	50
100CBS-300CB-40CBS	52

ESTUFAS DE GAS

VIRTUS	56
SENSE	58
VINTAGE	60

HOGARES & INSERTABLES

VISTA C (CON CÁMARA DE CONVECCIÓN)	64
VISTA I (INSERTABLE)	66
2575	68
2180	70
PHOENIX	72
SERIE 20 "MODERNA"	74
SERIE 20 "ROBUSTA"	76

ESPECIFICACIONES TÉCNICAS

79

DIBUJOS TÉCNICOS

95

ACCESORIOS

117



E12

ROCK350TB
P. 26



ROCK350WB
P. 26



E12

ROCK500TB
P. 26



ROCK500WB
P. 26



E8 E12

VINTAGE35
P. 38



E12 E8

VINTAGE50
P. 38



540W
P. 42



E8

640WD
P. 44



E12

BOLD300
P. 28



BOLD400
P. 28



E12

SENSE103
P. 30



SENSE203
P. 30



E8

760WD
P. 46



760MD
P. 46



TAI35W
P. 48



TAI45WD
P. 48



SENSE303
P. 30



SENSE403
P. 30



BOW
P. 32



BOW/P
P. 32



BOW/WB
P. 32



TAI45MD
P. 48



TAI55WD
P. 48



TAI55MD
P. 48



325CB
P. 50



525CB
P. 50



ASTRO2/L
P. 34



ASTRO3CB/P
P. 34



ASTRO4CB/P
P. 34



BRUT
P. 36



100CBS
P. 52



300CB
P. 52



40CBS
P. 52



VIRTUS50GA(O)(P)

P. 56



VIRTUS70GA(O)(P)

P. 56



SENSE203GA(O)(P)

P. 58



VINTAGE35GA(P)

P. 60



VINTAGE50GA(P)

P. 60



VISTA701C-702C

P. 64



VISTA801C-802C

P. 64



VISTA901C-902C

P. 64



VISTA701I-702I

P. 66



VISTA801I-802I

P. 66



2575CBS1

P. 68



2180CBS

P. 70



2180CBC

P. 70



PHOENIX 1 & 2
P. 72



PHOENIX 3
P. 72



PHOENIX 4
P. 72



2620I
P. 74



2320I
P. 74



2120I
P. 74



2520I
P. 76



2220I
P. 76

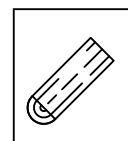


2020I
P. 76

LEYENDA

Abreviaturas:

- C con cámara de convección
- M(D) multi combustible
- W leña
- WD leña + puerta lateral
- /L leña
- /P pedestal
- /TB mesita
- /WB leñero



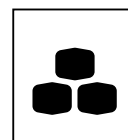
LEÑA



CONEXIÓN
TRASERA

E12

BLANCO NIEVE



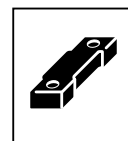
CARBÓN



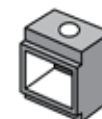
CONEXIÓN
SUPERIOR

E8

CREMA



BRIQUETAS DE
LIGNITO



HOGARES



ENTRADA AIRE
EXTERIOR
SECUNDARIA



INSERTABLES



Negro - Soporte Madera



Blanco - Soporte HPL



Negro - Soporte HPL



Blanco - Soporte HPL

Elige el accesorio que necesitas



Plancha



Hornilla



Parilla



Pizza



Tapa

FERLEON
Delicious Design

OUTDOOR COOKING

Hecho en Bélgica (Fundición Dovre)

BBQ de gas simple o doble

Superficies de hierro fundido esmaltadas

Sostenible y ecológico

Disfrute en la terraza, balcón o jardín.



PARA MÁS INFORMACIÓN VISITE, WWW.FERLEON.COM



¿QUIÉNES SOMOS?

Dovre NV de Bélgica es una empresa familiar especializada en el desarrollo, la producción y la venta de hogares y estufas en hierro fundido de primera calidad. La empresa lleva muchos años siendo una autoridad en el campo de la fundición de hierro. Los productos de Dovre son sobre todo conocidos por su calidad y su atractivo diseño, su elevado rendimiento y su combustión ecológica. Estos parámetros cumplen ampliamente con las normas internacionales, son desarrollados con muchos conocimientos especializados y dedicación. A Dovre le gusta el calor auténtico con llamas reales y los productos con un diseño atractivo que se adaptan a cualquier hogar. La empresa continúa innovando y creando, en un afán de mejorar aún más el calor y el ambiente acogedor.

¡FUEGO CON CARÁCTER!

Los hogares y las estufas de Dovre tienen su origen en los crudos inviernos del polo norte. Desde hace más de 80 años, dan muestras a diario de sus cualidades excepcionales. También en nuestro país, los productos de Dovre han alcanzado en los últimos años una excelente reputación en el campo de la tecnología térmica. Cientos de miles de personas ya disfrutan en sus casas del agradable calor y el ambiente acogedor de un Dovre. Las estufas y los hogares de Dovre son fabricados en hierro fundido de primera calidad, el conductor térmico por excelencia.



Tom Gehem, CEO

EL HIERRO FUNDIDO COMO SÓLO DOVRE SABE HACERLO

El hierro fundido de primerísima calidad es el conductor térmico por excelencia. La indeformabilidad y la gran resistencia térmica del hierro fundido constituyen las mejores garantías para la durabilidad de su aparato. La fundición de Dovre se ha especializado en ello. El uso de los más avanzados métodos de producción y de arena ultrafina para fundición no solamente contribuye en beneficio de la solidez, sino también en la estética de la estructura exterior.

NUESTRA FUNDICIÓN PROPIA APUESTA POR LA CALIDAD

Desde que en Bélgica se construyera una fundición ultramoderna, Dovre también ha conquistado un puesto firme en el mercado de la subcontratación. El elevado grado de automatización de la fundición convierte a Dovre en un socio ideal para la producción de grandes series de piezas de fundición con escaso grosor y un peso de hasta unos 30kg. Las piezas de fundición se caracterizan por una superficie muy uniforme y una gran precisión de medidas. Dovre le garantiza una gran calidad y dispone también de amplias facilidades de fabricación y montaje. Cuenta, además, con una chapistería bien equipada y una instalación de esmaltado ultramoderna.



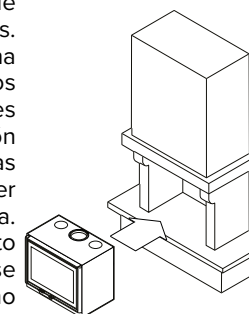
ESTUFAS

Dovre dispone de un amplio surtido de estufas modernas, atemporales o clásicas fabricadas en hierro fundido de primera calidad siguiendo los métodos de producción más modernos. Nuestras estufas están disponibles en diferentes acabados y confieren un toque de elegancia a cualquier interior. A diferencia de los hogares o insertables, las estufas se instalan de manera independiente delante o debajo del conducto de la chimenea. Así puede disfrutar aún más del agradable calor radiante en torno al aparato. La famosa tecnología térmica de Dovre es garantía de una combustión ecológica así como de un elevado rendimiento.

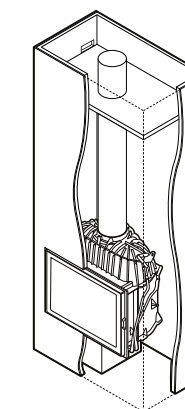
HOGARES E INSERTABLES

La humanidad ha estado utilizando el fuego para calentarse a lo largo de los años. El baile de las llamas sigue ejerciendo un gran poder de atracción. Hoy en día, los hogares y los insertables constituyen una maravillosa alternativa a la chimenea tradicional. Las técnicas modernas convierten su hogar en una manera sumamente funcional y ecológica de calentarse. Gracias a un sistema de gestión del aire sumamente eficaz, tendrá control óptimo sobre la combustión ahorrando en combustible.

Los insertables (también denominados casetes o inserts) son introducidos en el hueco de la chimenea gracias a su forma compacta y su parte superior plana. El marco del aparato cubre dicho hueco. Del mismo modo, estos aparatos pueden ser retirados posteriormente de la chimenea de manera sencilla y sin grandes obras. Los insertables cuentan con una cámara de convección y en muchos casos también con turbinas. Su uso es típico en el mercado de rehabilitación donde son colocados en chimeneas existentes, pero también pueden ser usados en proyectos de obra nueva. Todos los trabajos de mantenimiento normales en el aparato podrán llevarse a cabo desde el interior. Para ello no será necesario realizar obras.



Los hogares empotrables van totalmente instalados dentro del hueco de la chimenea y no pueden ser retirados sin obras de demolición. Estos aparatos están disponibles tanto con cámara de convección y/o ventiladores como sin ellos. Los hogares empotrables suelen usarse en chimeneas de nueva construcción. Todos los trabajos de mantenimiento normales en el aparato podrán llevarse a cabo desde el interior, pero en alguna ocasión puede ser necesario tener que abrir un hueco de acceso en la cámara.





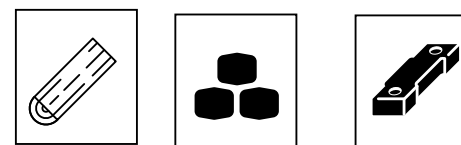
COMBUSTIBLES

Los combustibles sólidos entre los que puede elegir son: leña, carbón y briquetas de lignito. La leña y el carbón tienen una combustión totalmente diferente.

LA LEÑA, sin embargo, se consume por completo y el calor de combustión que desprende es mayor, creando un ambiente más agradable. La madera para chimeneas ha de estar completamente seca para ser buena leña. El grado de humedad no podrá ser superior al 15%. De lo contrario, la leña quemará a una temperatura demasiado baja lo que hará disminuir considerablemente el rendimiento, además de permitir la emisión de gases nocivos al medio ambiente. Una temperatura demasiado baja podrá, además, causar el depósito de hollín en el conducto de humos.

EL CARBÓN debe tener buena incandescencia. Al comprar carbón debe fijarse en el contenido en cenizas. Este no podrá ser superior al 5%.

LAS BRIQUETAS DE LIGNITO son cómodas, tienen una combustión lenta y debido a su efecto incandescente, la estufa conservará su calor durante mucho tiempo.

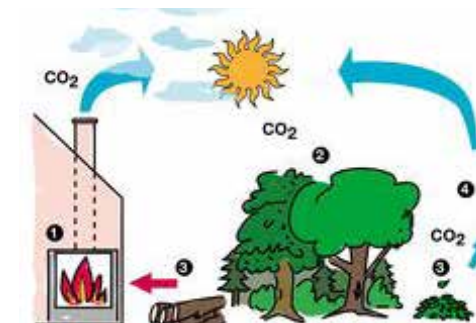


PIENSA EN EL MEDIO AMBIENTE: ¡QUEMA LEÑA!

Cuando se trata del medio ambiente, la leña, como fuente de energía renovable, mejora considerablemente las emisiones de CO₂ ante otros combustibles. Dobre apuesta por invertir en el desarrollo y venta de estufas que produzcan menos partículas y que, como resultado, tengan menos impacto en el medio ambiente. ¡Pero estas no son las únicas ventajas de escoger una estufa de leña!

LA LEÑA TIENE UNA ALTA CALIFICACIÓN COMO FUENTE DE ENERGÍA RENOVABLE

La quema de leña es una acción respetuosa con el medio ambiente porque encarna el ciclo de la naturaleza: un árbol absorbe el CO₂ durante toda su vida útil, lo que se compensa con el CO₂ que libera durante su combustión. Cada árbol que se tala deja espacio para plantar uno nuevo. La leña es también un producto de poda y manejo en los bosques. Esto explica que la quema de leña sea una parte integral del ciclo natural y, como tal, contribuye menos al calentamiento global.



LAS ESTUFAS DE MADERA MODERNAS PRODUCEN MENOS PARTÍCULAS DURANTE LA COMBUSTIÓN

La cantidad de partículas y de emisiones CO₂ que producen las estufas de leña más modernas están disminuyendo de forma considerable. La tecnología, que avanza a pasos agigantados, aplicada en los nuevos productos da como resultado una mayor eficiencia en el proceso de conversión de energía y una quema más limpia, sobre todo si lo comparamos con los modelos de estufas anteriores a los que reemplazan. También el usuario final puede ayudar a reducir las emisiones usando para la quema solo leña seca y virgen y realizando mantenimientos periódicos a la máquina.



LAS ESTUFAS DE LEÑA SON PRÁCTICAMENTE RECICLABLES EN SU TOTALIDAD

Dovre alienta el reemplazo de estufas viejas, anticuadas y contaminantes. Estas estufas las utilizamos como materia prima para las nuevas. Del 80% al 90% del material se usa directamente en nuestras nuevas estufas. Casi nada se pierde y así se cierra el círculo

LA CALEFACCIÓN DE LEÑA ES ECONÓMICA Y BUENA PARA LA ECONOMÍA LOCAL

Cuando quemas madera pagas menos por la energía. En realidad, es gratis si tiene su propia fuente de madera, pero incluso si tiene que comprar leñas o astillas, la madera sigue siendo más barata que cualquier otro combustible, incluido el petróleo y el gas. Y a diferencia de otros combustibles, el costo de este tipo de calefacción se mantiene muy estable. La compra a los productores locales de madera también reduce la huella del carbono para el transporte y contribuye al desarrollo de la economía local.

LA CALEFACCIÓN DE LEÑA ES UNA FUENTE DE ENERGÍA AUTÓNOMA Y SEGURA

La leña es la única fuente de energía que el usuario puede controlar él mismo ya que es fácil y segura de almacenar y se puede usar en cualquier momento. La madera realmente es una reserva de energía producida por el sol y que se convierte en calor a través de la combustión, a demanda. Esto convierte a la leña en un enlace indispensable ante cualquier estrategia energética sostenible. El calor acogedor de una estufa de leña tiene un efecto de bienestar comprobado

Las estufas de leña crean un ambiente y una sensación de bienestar y confort que no puede compararse a las sensaciones que producen otro tipo de calefacción. Estudios revelan como la suave radiación del calor, el acogedor sonido de la leña al quemar, su encantador aroma y el juego de los diversos colores de las llamas tienen sobre nosotros, un efecto de bien estar, relax y reduce el estrés.

¿QUIERES SABER MÁS?

Puede obtener mas información visitando la web www.energieuithout.be (Disponible en Francés) y www.dovre.es



LA ENERGÍA DE LA LEÑA
LA ELECCIÓN MÁS NATURAL



AIRWASH: PARA QUE EL CRISTAL ESTÉ LIMPIO DURANTE MÁS TIEMPO

Sistema de aireación del cristal, tipo airwash, para una visión limpia de las llamas. El sistema de aireación del cristal, tipo airwash, de Dovre usa un espóiler para que el aire de la combustión secundaria circule primero delante del cristal. De este modo, los gases de combustión no quemados y la condensación se mantienen alejados del cristal, dejándolo limpio durante más tiempo.

LA TÉCNICA DE LA POSTCOMBUSTIÓN

COMBUSTIÓN SECUNDARIA: ELEVADO RENDIMIENTO Y MEDIO AMBIENTE MÁS LIMPIO

La última generación de estufas y hogares de Dovre cuenta con un sistema de doble combustión único. Se deja entrar aire secundario en la estufa por la parte posterior. Este aire se calienta primero y, a continuación, es dirigido hacia la cámara de combustión. De este modo se genera una combustión secundaria que hace que los gases de combustión residuales y no consumidos totalmente vuelvan a prender. Resultado: un mayor rendimiento calorífico y una combustión más limpia y ecológica.

RENDIMIENTO

Cuanto mayor es el rendimiento, más calor recibirá y menos combustible necesitará. El rendimiento de las estufas y los hogares de Dovre es optimizado, entre otras cosas, mediante una postcombustión secundaria que, gracias a un suministro de aire adicional, permite quemar también los gases de combustión. Esto es beneficioso para el rendimiento, la seguridad y el medio ambiente. También redundará en una combustión más completa, reduciendo considerablemente las cenizas residuales

CAPACIDAD

Elija su aparato en función del espacio que desea calentar. Logrará el mejor resultado dejando que su aparato funcione constantemente a su potencia nominal. Si su aparato es demasiado grande, tendrá que trabajar a menudo en un régimen de combustión demasiado bajo. El resultado será una combustión incompleta, nada bueno para su chimenea (mayor riesgo de incendio en el conducto de la chimenea debido al depósito de hollín) ni para el medio ambiente (emisión de gases de combustión no quemados a la atmósfera)

SUMINISTRO DIRECTO DE AIRE FRESCO: “TOMA DE AIRE EXTERIOR”

¿Sabía que su estufa u hogar puede tomar el aire directamente desde el exterior? De este modo se deja de sustraer oxígeno o aire ambiental de la estancia. La mejor opción para viviendas pasivas o de bajo consumo energético.

¿AIRE DEL EXTERIOR O AIRE PROCEDENTE DE OTRA HABITACIÓN?

Puede elegir de dónde quiere que proceda el aire fresco: directamente desde el exterior, pero también de una habitación colindante, un sótano o un cuarto trastero.

COMBUSTIÓN LIMPIA Y SEGURA

Con este suministro de aire externo, el aire necesario se suministra continuamente desde el exterior, evitando así alteraciones en el delicado equilibrio de la aireación y la ventilación. El aire de combustión externo pasa directamente a la cámara de combustión trassucaleamiento, resultando en una combustión limpia y segura.

¡AIRE SANO EN EL INTERIOR Y UN CALOR AGRADABLE!

¡Con un suministro de aire externo, tendrá garantizado un aire limpio y sano en el interior, a la vez que disfrutará de un calor agradable!

PRODUCTOS DOVRE CON SUMINISTRO DE AIRE EXTERIOR

Una gran parte de nuestra gama ya se suministra con una conexión para el suministro de aire exterior (diámetro de 100 mm). Encontrará dichos productos en un resumen al final de este catálogo bajo “especificaciones técnicas”.



ECOLABEL

Europa ha elaborado una estricta normativa sobre cómo calcular la etiqueta energética.

Medir y calcular es tarea de cada fabricante, quien calcula el Índice de Eficiencia Energética (EEI) teniendo en cuenta los siguientes parámetros:

- Eficiencia energética
- Tipo de combustible (estufas de pellets; clase A hasta A++, estufas de leña; clase B hasta A+, estufas de gas y de carbón: clase D hasta A, fuegos abiertos: clase G hasta E)
- Funciones de ahorro de energía (termostato, mandos a distancia, etc.)
- Consumo de electricidad (iluminación, ventiladores de convección, etc.).
- Presencia de una llama piloto permanente.

Desde enero de 2018, todos los fabricantes están obligados a proporcionar una etiqueta ecológica y especificaciones técnicas con cada aparato. Esta etiqueta “Ecolabel” mostrará el grado de eficiencia energética. Tendrá en cuenta no solo la eficiencia y el combustible, sino también las emisiones de partículas y el control automático del aire.

Además de la calificación energética, la etiqueta ecológica de la UE también menciona la compatibilidad con el medio ambiente de las estufas. Mientras que la etiqueta energética trata solo sobre eficiencia energética. Puede encontrar todas las especificaciones técnicas al final de este catálogo.

En la etiqueta encontrará una puntuación que indica la eficiencia.

Esta etiqueta es una medida para que el consumidor vea cuán económico es el producto comprado respecto al medio ambiente y/o que ahorro de energía proporciona. También, a menudo, contiene información sobre el rendimiento del

producto y los materiales utilizados en su producción.

Tipo de energía: Se muestra a través de una escala de A hasta G, el color varía desde el verde oscuro hasta el amarillo y rojo. Cuanto más bajo es el valor indicado más eficiente será el producto

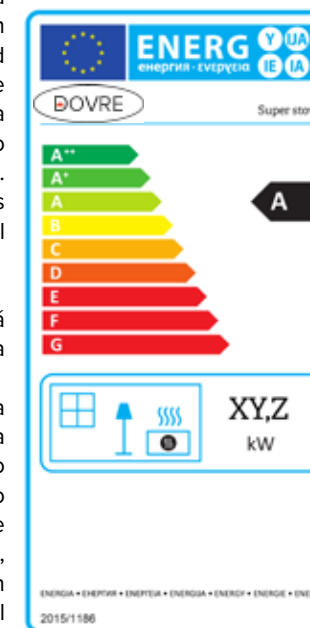
En relación con productos similares con la misma capacidad. Clase de eficiencia energética e índice de eficiencia energética (EEI)

Calificaciones de eficiencia energética	índice de eficiencia energética
A++	EEI ≥ 130
A+	107 ≤ EEI < 130
A	88 ≤ EEI < 107
B	82 ≤ EEI < 88
C	77 ≤ EEI < 82
D	72 ≤ EEI < 77
E	62 ≤ EEI < 72
F	42 ≤ EEI < 62
G	EEI < 42

ECO DESIGN 2022

A partir del 2022 se aplicará una nueva política en la producción de aparatos (Ecodesign uideline). Esto significa que sólo saldrán al mercado los aparatos que cumplan con los requisitos de homologación.

Si un equipo cumple con todos los requisitos establecidos, el fabricante lo señalará con la marca CE. La aprobación dependerá de aspectos como eficiencia y emisiones. Hoy todos nuestros aparatos, ya están listos para la política Eco Design 2022



BOLD

La serie BOLD es conocida por su diseño redondo y monolítico y, en combinación con el hierro fundido negro, caracteriza el carácter moderno de la estufa. El vidrio curvado le permite ver las llamas desde cualquier ángulo.

Además, la estufa tiene un innovador mecanismo de cierre slam-lock y un suministro de aire que puede operar fácilmente con el plato giratorio mono-control en la parte delantera.



BOLD300



BOLD400



BOLD300/E12

	Dimensiones LxAxP (mm)	Largo de los troncos (cm)	Potencia (kW): nominal	Colores disponibles	Detalles técnicos
BOLD300	490x1010x420	35 cm	7,0	■ E12	
BOLD400	490x1130x415	35 cm	7,0	■	



Control de aire con sistema de rotación



BOLD400

BOW

Si quiere una estufa robusta y elegante, seguramente la serie BOW le gustará. Estas estufas, con diseño ovalado, son un buen ejemplo de fundición elegantemente curvada. La puerta de cristal curva garantiza una impresionante vista panorámica del fuego. Elija entre 3 versiones: con pie, leñero o patas.



BOW/P

BOW

BOW/WB

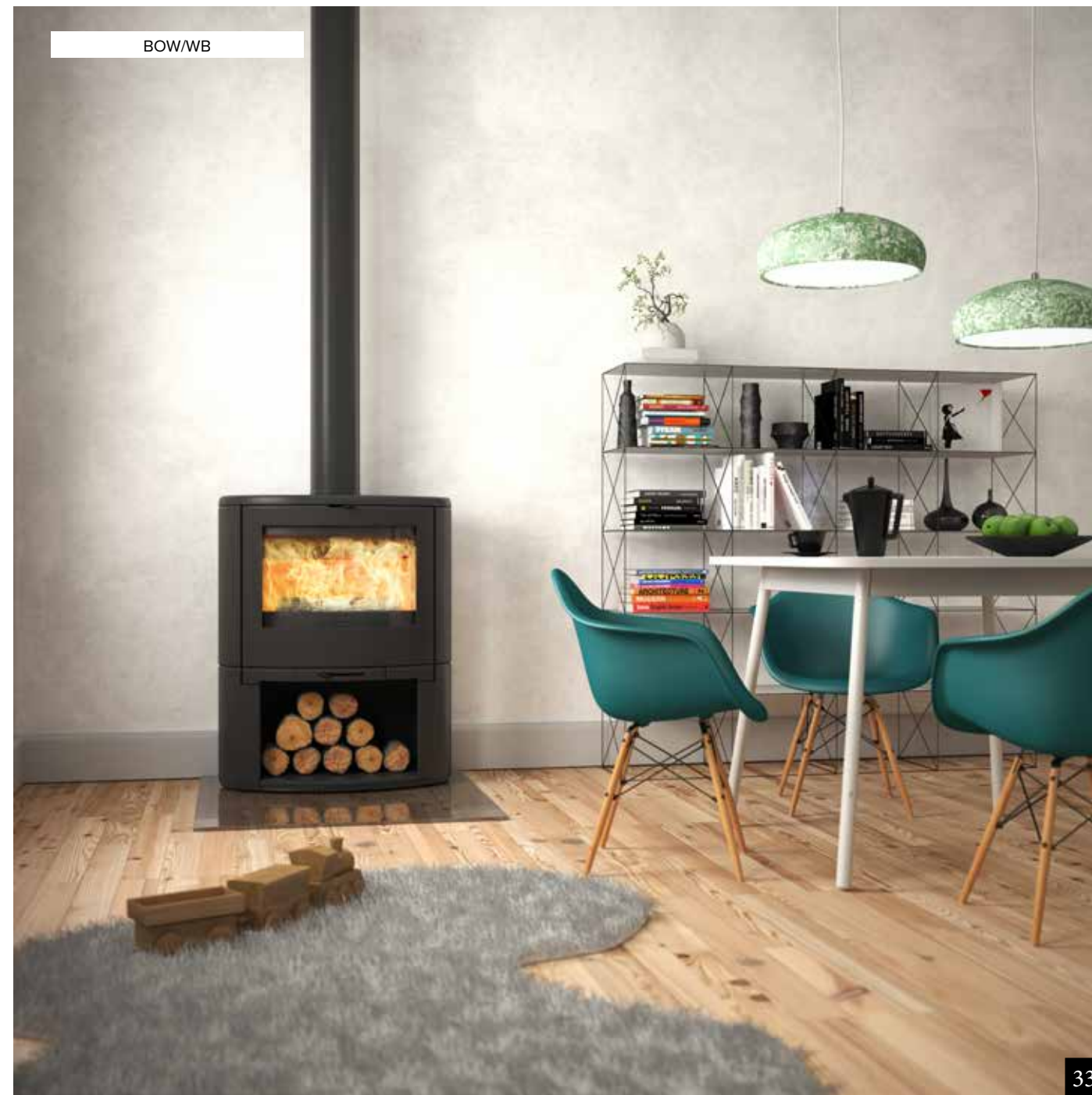
	Dimensiones LxAxP (mm)	Largo de los troncos (cm)	Potencia (kW): nominal	Colores disponibles	Detalles técnicos
BOW	700x770x460	50 cm	9,0	■	■ □
BOW/P	700x870x460	50 cm	9,0	■	■ □
BOW/WB	700x865x460	50 cm	9,0	■	■ □



Puerta de cristal curva



Diseño oval



BOW/WB

ASTROLINE

La serie ASTROLINE sigue representando las primeras líneas modernas dentro de las estufas de calidad Dovre. Puede elegir la Astro4, Astro 3 o Astro2, el diseño fue y sigue siendo innovador y contemporáneo, sin comprometer la funcionalidad.

Estas estufas también están equipadas con un sistema de limpieza de cristal Airwash para mantener el cristal más tiempo limpio, lo que garantiza que pueda seguir disfrutando de las llamas durante más tiempo.



ASTRO2/L



ASTRO3CB/P



ASTRO4CB/P

	Dimensiones LxAxP (mm)	Largo de los troncos (cm)	Potencia (kW): nominal	Colores disponibles	Detalles técnicos
ASTRO2/L	520x890x450	30 cm	7,0	■	
ASTRO3CB/P	515x1140x420	25 cm	8,0	■	
ASTRO4CB/P	475x1140x430	25 cm	8,0	■	



ASTRO4CB/P

BRUT

La BRUT se caracteriza por ser sobria, sin adornos, con una gran puerta de cristal que atrae toda la atención del fuego.



BRUT
(patas altas)



BRUT
(patas cortas)

	Dimensiones LxAxP (mm)	Largo de los troncos (cm)	Potencia (kW): nominal	Colores disponibles	Detalles técnicos
BRUT (patas altas)	460x980x395	35 cm	6,5	■	
BRUT (patas cortas)	460x825x395	35 cm	6,5	■	



Detalle lateral



BRUT

VINTAGE

El sorprendente diseño con un guiño a la tendencia retro, sigue siendo el éxito de la serie VINTAGE. El diseño y la amplia visión de las llamas hacen que esta estufa sea una incorporación diferente en su vivienda.



VINTAGE35/E12

VINTAGE35

VINTAGE50/E8

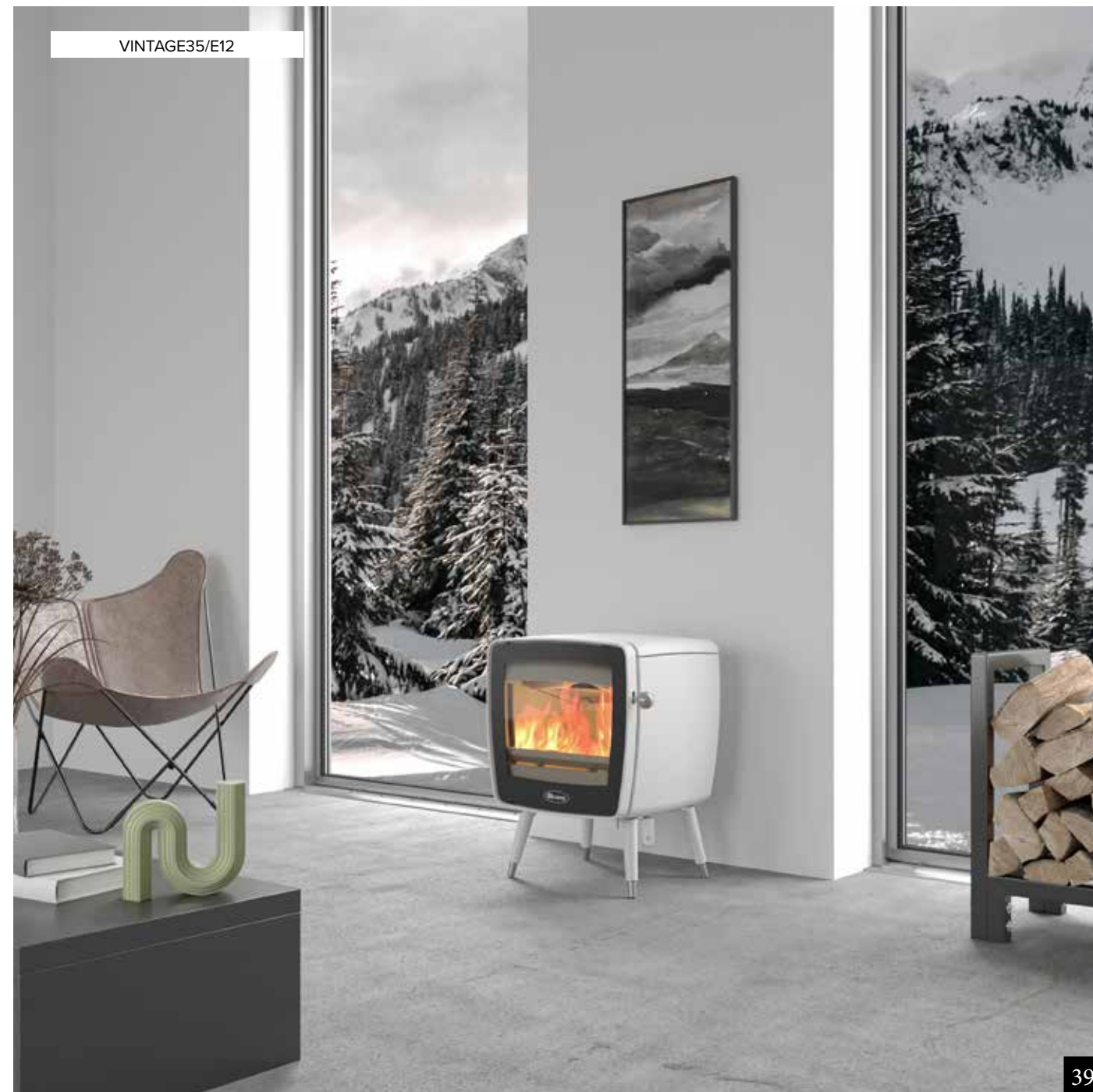
	Dimensiones LxAxP (mm)	Largo de los troncos (cm)	Potencia (kW): nominal	Colores disponibles	Detalles técnicos
VINTAGE35	505x685x445	35 cm	7,0	■ E12 ■ E8	▶ ◀ 🔌 🔌
VINTAGE50	690x690x445	50 cm	9,0	■ E12 ■ E8	▶ ◀ 🔌 🔌



Pomo de la puerta Vintage cierre slam-lock



VINTAGE35/E12





540

La 540, es la versión más pequeña de la estufa más vendida de la gama “CLÁSICA” de Dovre. Tiene una conexión de aire exterior y un único mecanismo de control de aire.

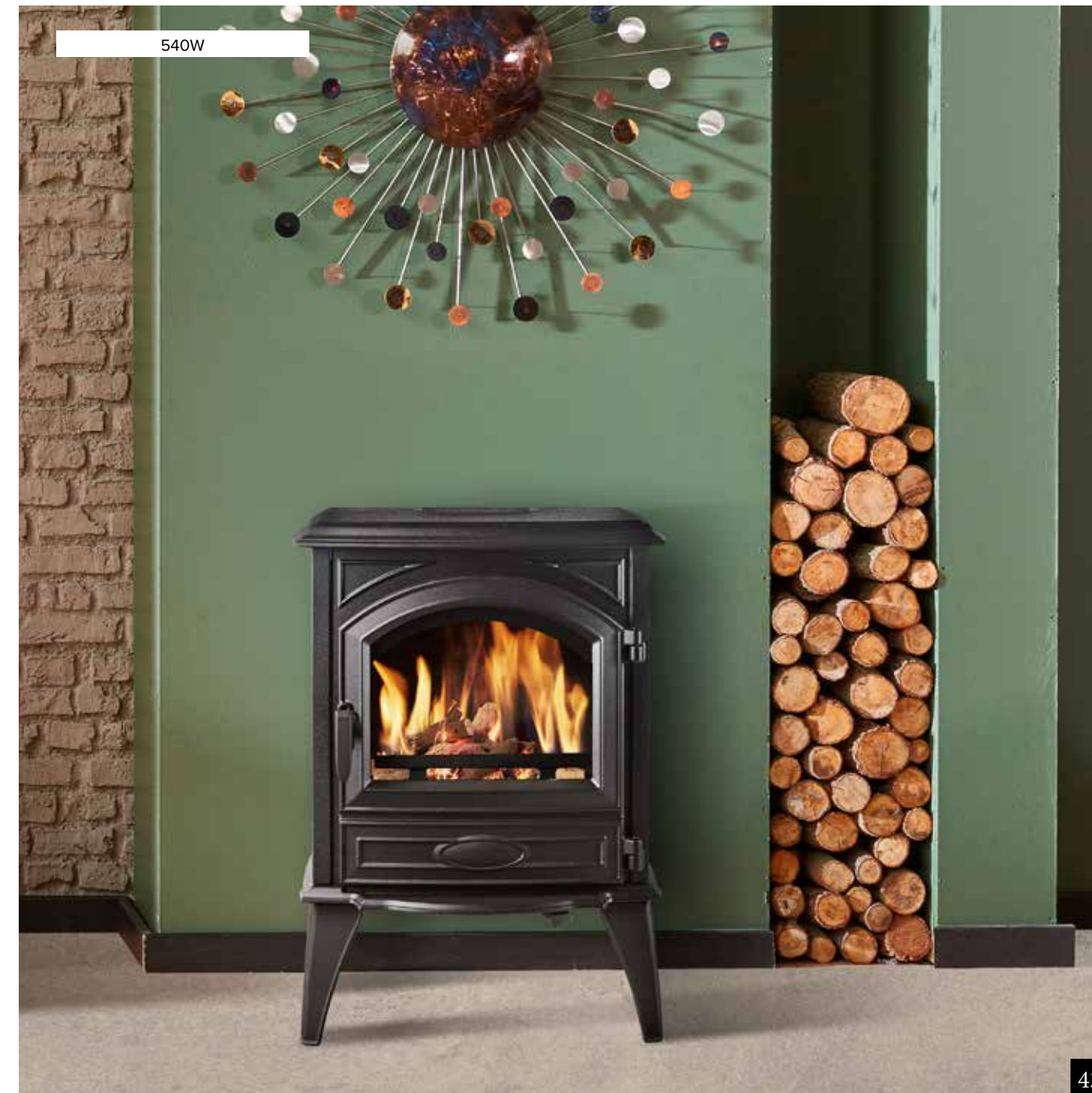


540W

	Dimensiones LxAxP (mm)	Largo de los troncos (cm)	Potencia (kW): nominal	Colores disponibles	Detalles técnicos
540W	540x740x475	35 cm	6,5	■	



mono-control para el aire de combustión.



640

¿Busca una estufa de leña clásica con una gran capacidad? Entonces la nueva 640WD es una gran opción. Esta remodelación de nuestra 640CB, una de las estufas Dovre más populares de todos los tiempos, conserva el mismo aspecto pero ahora está equipada con aire exterior y con mono-control de aire de serie. Esta estufa está diseñada para calentar una estancia grande.

Si aún necesita más capacidad, vea la hermana mayor, la 760WD. Si prefiere una estufa multi-combustible, mantenemos en nuestra gama la 640GM, con control de termostato para quemar carbón.



640WD

	Dimensiones LxAxP (mm)	Largo de los troncos (cm)	Potencia (kW): nominal	Colores disponibles	Detalles técnicos
640WD	650x760x550	45 cm	10,0	■ E8	



Mono-control para aire de combustión



760

¿Busca una estufa de leña clásica con una gran capacidad? Entonces la 760WD es una gran opción. Esta remodelación de nuestra 760CB, una de las estufas Dovre más populares de todos los tiempos, conserva el mismo aspecto pero ahora está equipada con aire exterior y mono-control de aire de serie. Esta estufa está diseñada para calentar una estancia muy grande. Se necesita menos capacidad, vea la hermana menor, la 640WD.

Si prefiere una estufa multi-combustible, mantenemos en nuestra gama la 760MD, con control de termostato para quemar carbón.



760WD

760WD

760MD

	Dimensiones LxAxP (mm)	Largo de los troncos (cm)	Potencia (kW): nominal	Colores disponibles	Detalles técnicos
760WD	780x800x580	55 cm	12,0	■ E8	
760MD	780x800x580	40 cm	11,0	■	



Opción: kit de aire exterior
760MD



Tapa superior para carga carbón en versión multicomcombustible



TAI

TAI es sinónimo de simplicidad y fiabilidad gracias a su austeridad, tanto en diseño como en facilidad de uso. Si opta por una alta eficiencia, bajas emisiones y una maravillosa sensación de calidez a un buen precio, en la familia TAI encontrará lo que está buscando.

En las Versiones TAI-M, el gran “búnker” de carbón, que se puede extraer a través de la tapa de llenado, le puede proporcionar hasta 36 horas de autonomía.



TAI55WD

TAI45WD

TAI35W

	Dimensiones LxAxP (mm)	Largo de los troncos (cm)	Potencia (kW): nominal	Colores disponibles	Detalles técnicos
TAI35W	520x785x400	35 cm	6,5	■	
TAI45WD	615x800x425	45 cm	9,0	■	
TAI45MD	615x800x465	45 cm	9,0	■	
TAI55WD	715x800x425	55 cm	11,0	■	
TAI55MD	715x800x465	55 cm	11,0	■	



Patas cortas TAI



Placa de cocina y tapa decorativa, solo para versión “M”



TAI45WD

325CB-525CB

Las 525CB y 325CB son las amigas para todo de Dovre. Debido a sus formas únicas, estas estufas de leña son adecuadas para interiores rústicos, clásicos y modernos.

¡Esta estufa compacta es una incorporación positiva en su sala de estar, tanto por estética como por calor!

La 325CB es el hermano pequeña de la 525CB.



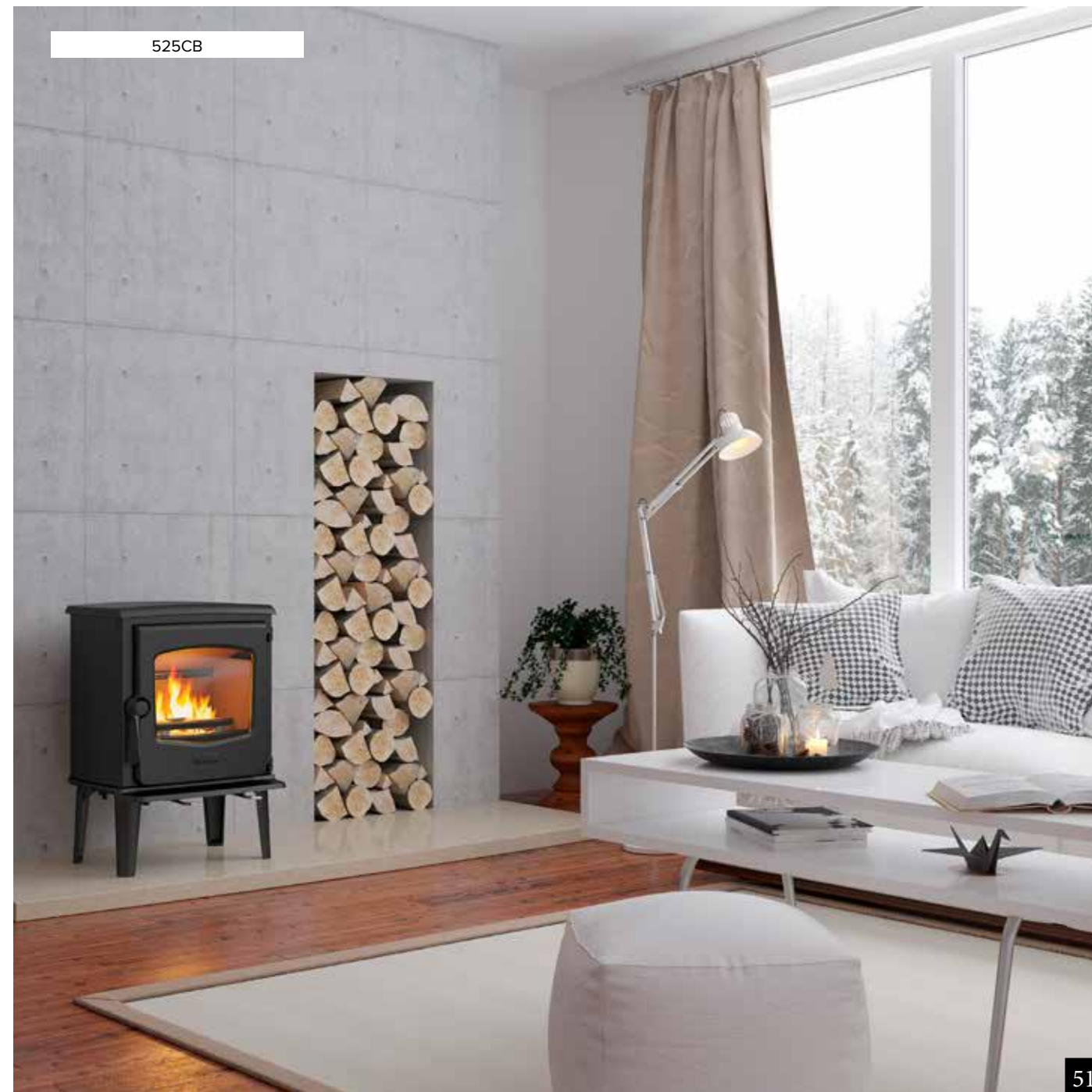
325CB

525CB

	Dimensiones LxAxP (mm)	Largo de los troncos (cm)	Potencia (kW): nominal	Colores disponibles	Detalles técnicos
325CB	465x655x490	30 cm	6,0	■	
525CB	525x750x475	40 cm	8,0	■	



Maneta 525CB



100CBS-300CB-40CBS

Las Dovre 100CBS, 300CBS y 40CBS son parte de nuestra gama DOVRE CLASSIC. Una estufa de leña de hierro fundido fiable con aspecto tradicional que incluye las bellas figuras decorativas de la tradición noruega. Con estos típicos modelos tiene una estufa de leña práctica y funcional ideal para muchos años de calor sin preocupaciones



100CBS

300CB

40CBS

	Dimensiones LxAxP (mm)	Largo de los troncos (cm)	Potencia (kW): nominal	Colores disponibles	Detalles técnicos
100CBS	515x620x340	30 cm	5,0	■	
300CB	810x730x365	60 cm	6,0	■	
40CBS	600x715/775x350	40 cm	6,0	■	



puerta de carga



detalles 100CBS



100CBS + 200



300CB



40CBS + 5T

VIRTUS

VIRTUS es una estufa de gas de estilo clásico disponible con un propano, chimenea de doble flujo, o abierto. El realismo de los leños cerámicos hace que la llama sea similar a la de una estufa de leña.

El modelo VIRTUS está disponible en dos tamaños, 50 y 70.



VIRTUS50GA

VIRTUS50GA/E8

VIRTUS70GA

	Dimensiones LxAxP (mm)	Potencia (kW): nominal	Colores disponibles	Detalles técnicos
VIRTUS50 gas Sistema de combustión estanco	588x720x440	6,0	■ E8 *	🔒 🔌 🔧 🔧
VIRTUS50 gas propano Sistema de combustión estanco	588x720x440	5,5	■ E8 *	🔒 🔌 🔧 🔧
VIRTUS50 gas Sistema de combustión abierto	588x720x440	5,5	■ E8 *	🔒 🔌 🔧 🔧
VIRTUS50 gas propano Sistema de combustión abierto	588x720x440	4,7	■ E8 *	🔒 🔌 🔧 🔧
VIRTUS70 gas Sistema de combustión estanco	710x720x440	7,0	■ E8 *	🔒 🔌 🔧 🔧
VIRTUS70 gas propano Sistema de combustión estanco	710x720x440	7,0	■ E8 *	🔒 🔌 🔧 🔧
VIRTUS70 gas Sistema de combustión abierto	710x720x440	6,6	■ E8 *	🔒 🔌 🔧 🔧
VIRTUS70 gas propano Sistema de combustión abierto	710x720x440	6,7	■ E8 *	🔒 🔌 🔧 🔧

*E8: Disponible hasta fin de existencias



Mando a distancia



Leños cerámicos



Detalle de la pared lateral



VIRTUS50



SENSE

La Dovre SENSE GAS 203 es una estufa de gas estilizada y moderna, con visión a tres lados. El acabado elegante y las líneas puras hacen de SENSE una estufa de gas particularmente hermosa donde se presta especial atención a las llamas gracias al uso de un doble quemador y un efecto de ola en las llamas.

El aparato está disponible con un propano (chimenea de doble flujo) o con un sistema abierto.

Puede elegir para su relleno: piedras blancas, carbones o leños.



SENSE203GA

	Dimensiones LxAxP (mm)	Potencia (kW): nominal	Colores disponibles	Detalles técnicos
SENSE203 gas Sistema de combustión estanco	470x980x365	5,5	■	
SENSE203 gas propano Sistema de combustión estanco	470x980x365	5,5	■	
SENSE203 gas Sistema de combustión abierto	470x980x365	5,5	■	
SENSE203 gas propano Sistema de combustión abierto	470x980x365	5,5	■	



Mando a distancia

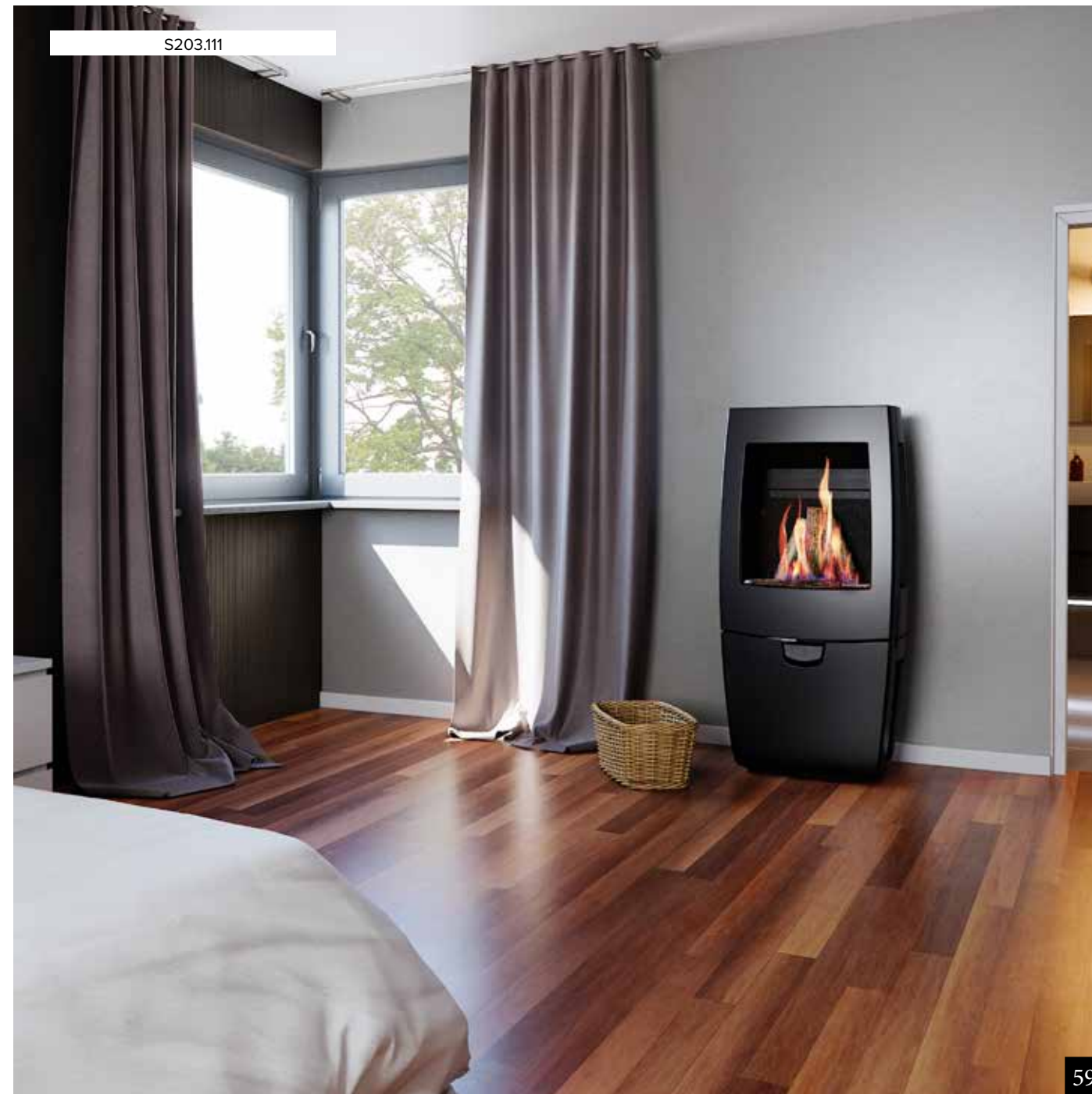
Opciones disponibles



piedras blancas



carbones negros



VINTAGE

La Dovre GAS VINTAGE, 50 ó 35, es una estufa de gas moderna con sistema de combustión cerrada, y tiene una llamativa apariencia retro (Vintage). Gracias a los troncos simulados, muy realistas, las llamas casi no se distinguen de una estufa de leña real.



VINTAGE50GA

VINTAGE35GA

	Dimensiones LxAxP (mm)	Potencia (kW): nominal	Colores disponibles	Detalles técnicos
VINTAGE35 gas Sistema de combustión estanco	505x685x445	7,0	■	
VINTAGE35 gas propano Sistema de combustión estanco	505x685x445	3,4	■	
VINTAGE50 gas Sistema de combustión estanco	690x690x445	7,5	■	
VINTAGE50 gas propano Sistema de combustión estanco	690x690x445	5,3	■	



Mando a distancia



VISTA C (CON CÁMARA DE CONVECCIÓN)

Con el nuevo diseño de chimeneas integradas VISTA, Dovre ha adoptado un enfoque diferente: combinamos la artesanía y la calidad con un diseño elegante. Aunque la atención se centra en el espectáculo de las llamas, el hogar también hace uso de las técnicas de combustión más refinadas de la actualidad. Esta acogedora chimenea con un acabado ultramoderno se adapta a cualquier espacio. Para el interior, puede elegir entre placas de hierro fundido o placas de vermiculita.

Para el remate de este aparato, puede escoger entre el acabado minimalista, de 4mm, del propio aparato o el marco tradicional de 25mm de ancho.



VISTA700C



VISTA800C



VISTA900C

	Dimensiones LxAxP (mm)	Largo de los troncos (cm)	Potencia (kW): nominal	Colores disponibles	Detalles técnicos
VISTA700C: • VISTA701C (interior hierro fundido) • VISTA702C (interior vermiculita)	720x1010-1050x415	50 cm	10,0	■	
VISTA800C: • VISTA801C (interior hierro fundido) • VISTA802C (interior vermiculita)	820x1010-1050x415	60 cm	12,0	■	
VISTA900C: • VISTA901C (interior hierro fundido) • VISTA902C (interior vermiculita)	920x1010-1050x415	60 cm	14,0	■	



VISTAxx1C: placas de hierro fundido



VISTAxx2C: interior vermiculita



VISTA I (INSERTABLE)

Con el nuevo diseño de chimeneas integradas VISTA, Dovre ha adoptado un enfoque diferente: combinamos la artesanía y la calidad con un diseño elegante.

Aunque la atención se centra en el espectáculo de las llamas, el hogar también hace uso de las técnicas de combustión más refinadas de la actualidad. Esta acogedora chimenea con un acabado ultramoderno se adapta a cualquier sala de estar.

Puede elegir entre placas de hierro fundido o placas de vermiculita para el interior de esta chimenea. Para el remate de este aparato, puede escoger entre el acabado minimalista, de 4mm, del propio aparato o el marco tradicional de 25mm de ancho.



VISTA700I



VISTA800I

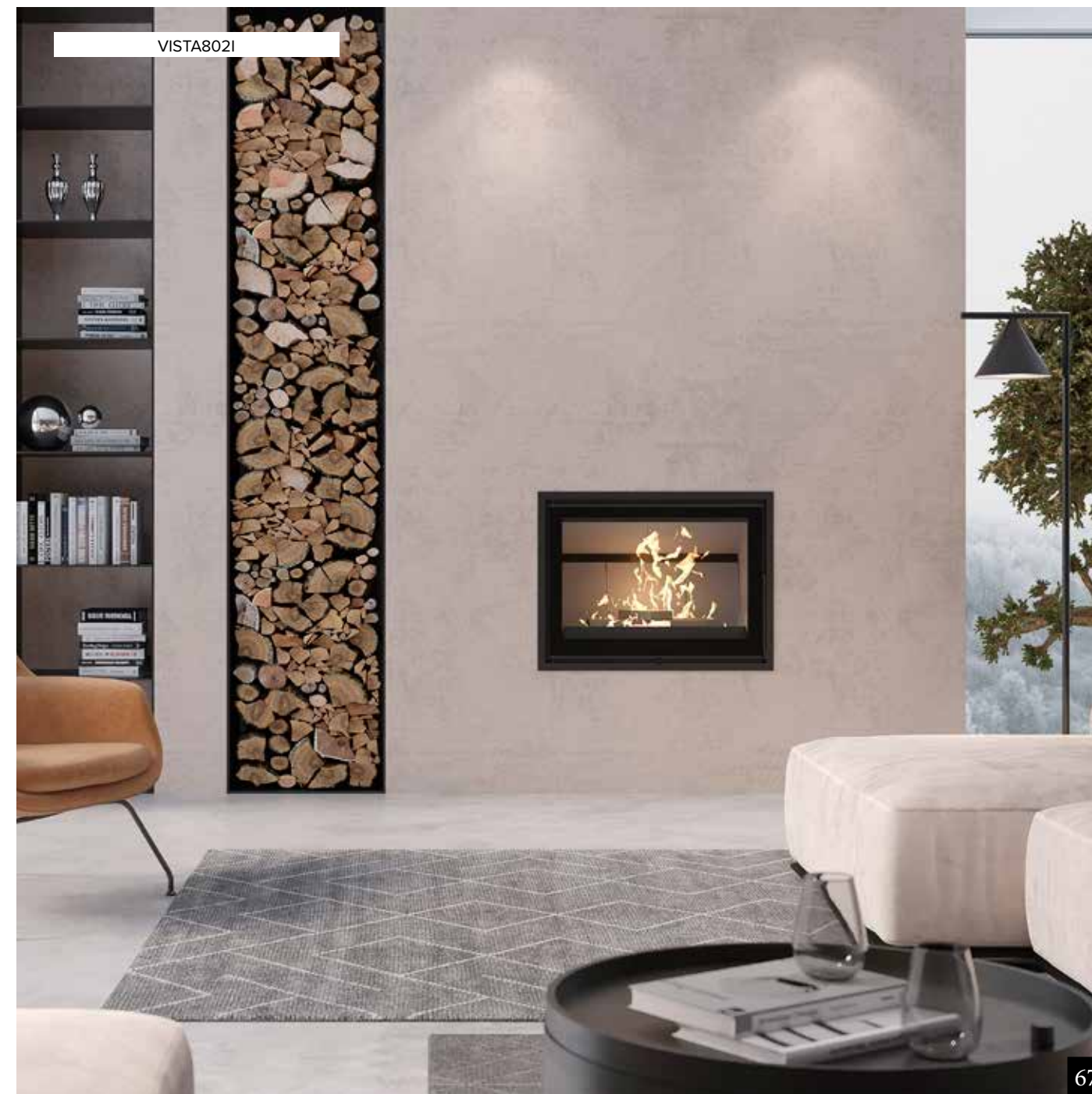
	Dimensiones LxAxP (mm)	Largo de los troncos (cm)	Potencia (kW): nominal	Colores disponibles	Detalles técnicos
VISTA700I: • VISTA701i (interior hierro fundido) • VISTA702i (interior vermiculita)	690x490x440	50 cm	10,0	■	
VISTA800I: • VISTA801i (interior hierro fundido) • VISTA802i (interior vermiculita)	790x590x440	60 cm	11,0	■	



VISTAx1C: placas de hierro fundido



VISTAx2C: placas de vermiculita



VISTA802I

2575

Gracias a su "Doble deflector", el rendimiento medioambiental excepcional de la serie 2570 es indiscutible. ¡Además también tiene un alto rendimiento térmico! Está chimenea está completamente constuida con hierro fundido y equipada de una puerta moderna y placas de vermiculitas con un cristal plano de 51cm de altura.

Además este modelo se destaca por la posibilidad de elección entre diferentes marcos y la posibilidad de convertir la chimenea de esquina en una chimenea de 3 lados.



2575CBS
(frontal)

2575CBS
(esquina)

2575CBS
(3 lados)

	Dimensiones LxAxP (mm)	Largo de los troncos (cm)	Potencia (kW): nominal	Colores disponibles	Detalles técnicos
2575CBS1	700x600x440	50 cm	10,0	■	



Detalles del frontal



2575CBS1 (frontal)



2575CBS1 (esquina: 1x OMB.2575)



2575CBS1 (3 lados: 2x OMB.2575)

2180

Con las chimeneas integradas de la serie 2180, tiene la opción de elegir entre una apariencia moderna o clásica. Con este hogar de leña "extra grande", hecho completamente de hierro fundido, puede crear un ambiente nostálgico en su hogar.

Gracias a la elección de diferentes marcos, este hogar se adapta perfectamente a cualquier diseño de chimenea.



2180CBC

2180CBS

	Dimensiones LxAxP (mm)	Largo de los troncos (cm)	Potencia (kW): nominal	Colores disponibles	Detalles técnicos
2180CBC	800x805x473	60 cm	15,0	■	
2180CBS	800x805x473	60 cm	15,0	■	



Detalles del frontal



PHOENIX

Debido a las exigencias medio ambientales más estrictas de hoy, existe la necesidad de una actualización para su Dovre 2000 o 2000S. ¡Este PHOENIX fácil de usar no es sólo mucho más ecológico, sino también mucho más eficiente para calentar dos veces más con la mitad del consumo de leña!

Además, esta conversión le dará a su antigua chimenea Dovre una apariencia más moderna y una visión mayor de las llamas. También puede adquirir el modelo Phoenix como un hogar para su chimenea de nueva construcción.



PHOENIX 1: Dovre T2000



PHOENIX 2: Dovre T2000S



PHOENIX 3: reforma chimenea abierto existente



PHOENIX 4: chimenea de nueva construcción

	Dimensiones LxAxP (mm)	Largo de los troncos (cm)	Potencia (kW): nominal	Colores disponibles	Detalles técnicos
PHOENIX 1	725x622x463	30 cm	9,0	■	
PHOENIX 2	725x670x474	30 cm	9,0	■	
PHOENIX 3	1122x803x423	30 cm	9,0	■	
PHOENIX 4	725x805-965x440	30 cm	9,0	■	



Maneta



SERIE 20 "MODERNA"

Bonitos insertables compactos de combustión múltiple, eso es lo que significa la Serie 20 MODERNA.

Los modelos 2620 SC, 2320 SC y 2120 SC tienen un diseño contemporáneo donde el cristal se coloca delante de la puerta de hierro fundido, lo que da la impresión de tener un hogar más grande con una mejor visión de las llamas. Marco tapa-juntas de 25 mm incluido.



2120I

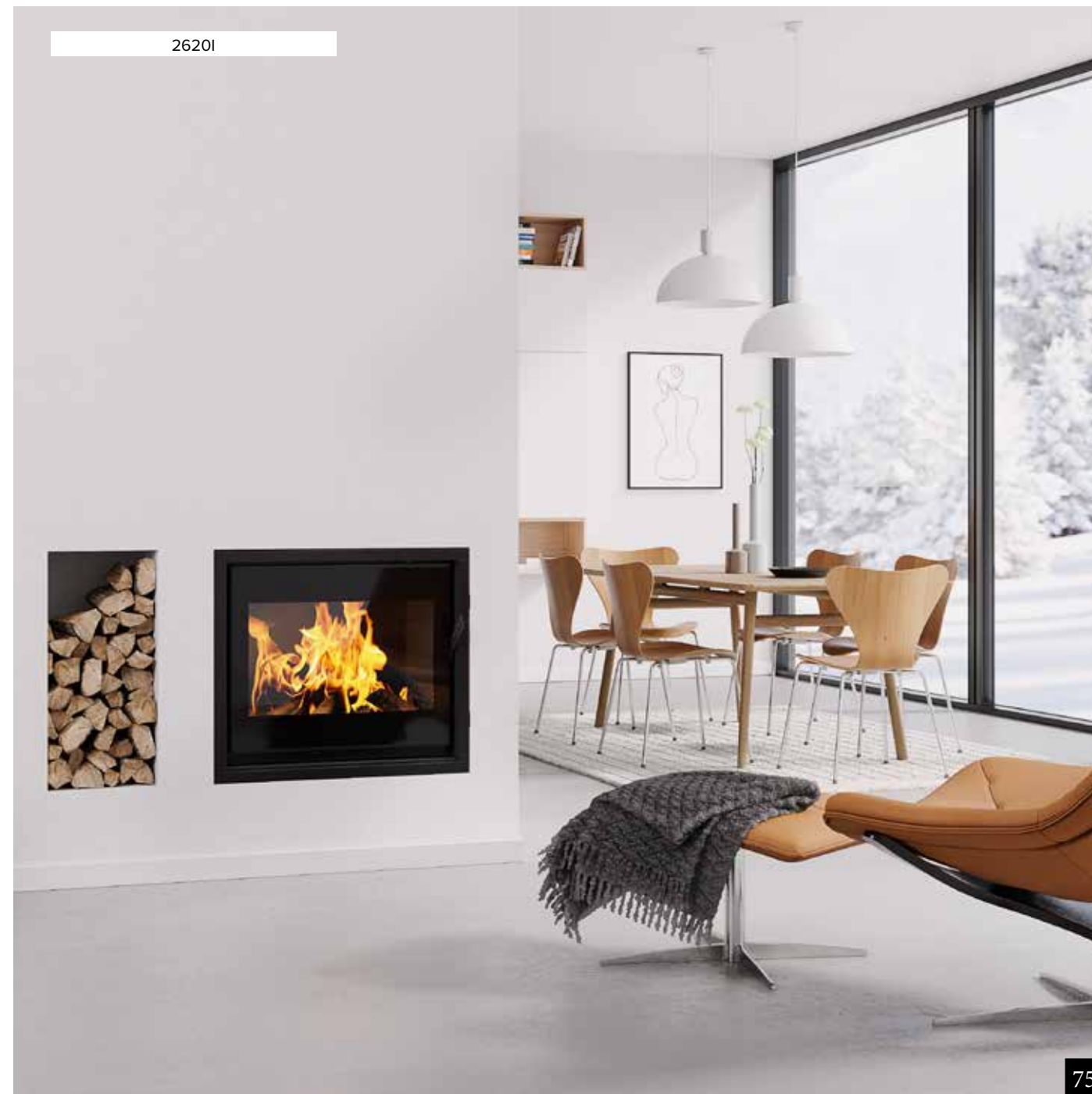
2320I

2620I

	Dimensiones LxAxP (mm)	Largo de los troncos (cm)	Potencia (kW): nominal	Colores disponibles	Detalles técnicos
2120I	595x495x455	40 cm	7,0	■	
2320I	695x540x455	50 cm	8,0	■	
2620I	695x600x455	50 cm	10,0	■	



Detalle del frontal



SERIE 20 "ROBUSTA"

Insertables sólidos de combustión múltiple, eso es lo que significa la Serie 20 ROBUSTA. Los modelos 2520 SC, 2220 SC y 2020 SC tienen un frente de hierro fundido muy compacto, que irradia fuerza y garantiza una mejor visión de las llamas. Marco cuatro lados opcional.



2020I

2220I

2520I

	Dimensiones LxAxP (mm)	Largo de los troncos (cm)	Potencia (kW): nominal	Colores disponibles	Detalles técnicos
2020I	595x495x455	40 cm	7,0	■	
2220I	695x540x455	50 cm	8,0	■	
2520I	695x600x455	50 cm	10,0	■	



Detalle del frontal



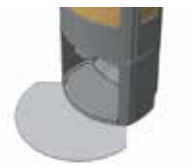
2520I

Nombre del producto	Peso (kg)	Leña (W) / Briqueetas de lignito (L) / Carbón (C)	Largo de los troncos (cm)	Diámetro de conexión (mm)	Temp. media de los gases de combustión (°C)	Presión mín. (Pa)	Flujo de volumen de los gases de combustión (g/s)	Conexión lateral (Z), superior(B) y/o trasera (A)	Altura de conexión (mm)	Cenicero	Potencia (kW): Nominal / Mínima / Máxima	Capacidad (m³)	Eficiencia (%)	Emissiones de CO % (13% O2)	Partículas de polvo (mg/Nm³)	Distancia respecto a objetos inflamables: Detrás (mm) / Lado (mm) / Delante (mm)	Combustión secundaria	Índice eficiencia energética	Clase eficiencia energética
ROCK350TB	120	W	35	150	274	12	5,2	B/A	610	●	7,0 / 2,3 / 9,0	140	80	0,06	34,6	200 / 400 / 800	●	107	A+
ROCK350WB	125	W	35	150	274	12	5,2	B/A	610	●	7,0 / 2,3 / 9,0	140	80	0,06	34,6	200 / 400 / 800	●	107	A+
ROCK500TB	140	W	50	150	288	12	9,3	B/A	610	●	9,0 / 3,0 / 11,0	180	80	0,1	29	200/ 600 / 1200	●	107	A+
ROCK500WB	145	W	50	150	288	12	9,3	B/A	610	●	9,0 / 3,0 / 11,0	180	80	0,1	29	200 / 600 / 1200	●	107	A+
BOLD300	130	W	35	150	356	12	5,6	B/A	850	●	7,0 / 2,3 / 9,0	140	80	0,1	33	300 / 250 / 800	●	107	A+
BOLD400	145	W	35	150	356	12	5,6	B/A	985	●	7,0 / 2,3 / 9,0	140	80	0,1	33	300 / 250 / 800	●	107	A+
SENSE103 short legs	100	W	33	150	351	12	5,1	B/A	610	●	7,0 / 2,3 / 9,0	140	80	0,07	25	300 / 500 / 800	●	107	A+
SENSE103	105	W	33	150	351	12	5,1	B/A	790	●	7,0 / 2,3 / 9,0	140	80	0,07	21	300 / 500 / 800	●	107	A+
SENSE203	125	W	33	150	351	12	5,1	B/A	870	●	7,0 / 2,3 / 9,0	140	80	0,07	21	300 / 500 / 800	●	107	A+
SENSE303	145	W	40	150	352	12	7,3	B/A	930	●	9,0 / 3,0 / 11,0	180	80	0,08	19	400 / 500 / 800	●	107	A+
SENSE403	175	W	40	150	352	12	7,3	B/A	1025	●	9,0 / 3,0 / 11,0	180	80	0,08	19	400 / 500 / 800	●	107	A+
BOW	125	W	50	150	333	12	7,7	B	-	●	9,0 / 3,0 / 11,0	180	79	0,09	36	350 / 450 / 1300		105,55	A
BOW/P	135	W	50	150	333	12	7,7	B	-	●	9,0 / 3,0 / 11,0	180	79	0,09	36	350 / 450 / 1300		105,55	A
BOW/WB	140	W	50	150	333	12	7,7	B	-	●	9,0 / 3,0 / 11,0	180	79	0,09	36	350 / 450 / 1300		105,55	A
ASTRO3CB/P	145	W	25	150	367	12	7,5	B/A	985	●	8,0 / 2,5 / 10,0	160	76,40	0,09	24	100 / 500 / 800	●	101,78	A
ASTRO4CB/P	155	W	25	150	367	12	7,5	B/A	985	●	8,0 / 2,5 / 10,0	160	76	0,09	24	100 / 500 / 800	●	101,78	A
ASTRO2/L	139	W	30	150	280	12	7,1	B/A	730	●	7,0 / 2,3 / 9,0	140	79	0,07	31	200 / 200 / 800	●	106,13	A
BRUT	105	W	35	150	302	12	6,1	B	-	●	6,5 / 4,5 / 8,5	130	78	0,04	18	400 / 400 / 800	-	104,1	A
VINTAGE50	155	W	50	150	328	12	6,4	B/A	545	●	9,0 / 3,0 / 11,0	180	84	0,1	27	150 / 500 / 800	●	113,09	A+
VINTAGE35	125	W	35	150	328	12	4,9	B/A	545	●	7,0 / 2,3 / 9,0	140	83	0,05	16	100 / 500 / 800	●	111,35	A+

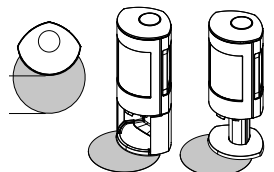
Opciones	Descripción
01.91673.021 HS-BOLD.121	Placa de protección térmica BOLD300 y 400 / Distancia respecto a objetos inflamables: Detrás: 50 mm *
01.91658.021 HS-SENSE1/2	Placa de protección térmica SENSE 103-113 / Distancia respecto a objetos inflamables: Detrás: 100 mm *
01.91668.021 HS-SENSE3/4	Placa de protección térmica SENSE 303-403 / Distancia respecto a objetos inflamables: Detrás: 100 mm *
01.95408.021 PTN/S-S103	Patas cortas SENSE103 (105 mm)
01.91685.021 HS-ROCK350	Placa de protección térmica ROCK350/ Distancia respecto a objetos inflamables: Detrás (mm) = 100 mm *
01.95407.021 HS-ROCK500	Placa de protección térmica ROCK500/ Distancia respecto a objetos inflamables: Detrás (mm) = 100 mm*
01.60231.000 FPG4.1	Placa de suelo de vidrio redondo Astro 4 (AxP: 610 x 383 mm) - Disponible hasta fin de existencias -
01.91793.021 HS-ASTRO4	Placa de protección térmica
01.60229.000 FPG3.1	Placa de suelo de vidrio redondo Astro 3 (AxP: 572 x 443 mm) - Disponible hasta fin de existencias -
01.60226.000 FPS3.1	Placa de suelo de chapa redonda Astro 3 (AxP: 572 x 447 mm) - Disponible hasta fin de existencias -
01.60230.000 FPG3.2	Placa de suelo de vidrio cuadrado Astro 3 (AxP: 514 x 441 mm) - Disponible hasta fin de existencias -
01.60227.000 FPS3.2	Placa de suelo de chapa cuadrada Astro 3 (AxP: 514 x 457 mm) - Disponible hasta fin de existencias -
01.91792.021 HS-ASTRO3-F	Placa con alas de protección térmica Astro 3
01.91701.021 SIER2/BL/B	Placas laterales ASTRO2/L



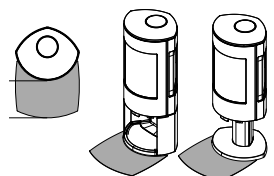
Placas laterales
ASTRO2/L



Placa de suelo de vidrio
redondo Astro 4



ASTRO 3 Placa de suelo
de vidrio redondo



ASTRO 3 Placa de suelo
de vidrio cuadrado



Patatas cortas SENSE103:
105 mm



Placa de protección
térmica BOLD



Placa de protección
térmica SENSE



Placa de protección
térmica ROCK350



ASTRO3/4 Placa fija de
protección térmica

* Esta distancia se puede utilizar si hay una chimenea aislada o ventilada.
Este catálogo contiene datos técnicos al 30/06/21. Para obtener datos más recientes, puede consultar nuestra página web.
Todas las estufas Dovre tienen una combustión secundaria excepto las versiones "GM" (multicombustible).

Nombre del producto	Peso (kg)	Leña (W) / Briqueatas de lignito (L) / Carbón (C)	Largo de los troncos (cm)	Diámetro de conexión (mm)	Temp. media de los gases de combustión (°C)	Presión mín. (Pa)	Flujo de volumen de los gases de combustión (g/s)	Conexión lateral (Z), superior(B) y/o trasera (A)	Altura de conexión (mm)	Cenicero	Potencia (kW); Nominal / Mínima / Máxima	Capacidad (m³)	Eficiencia (%)	Emissiones de CO % (13% O2)	Partículas de polvo (mg/Nm³)	Distancia respecto a objetos inflamables: Detrás (mm) / Lado (mm) / Delante (mm)	Combustión secundaria	Índice eficiencia energética	Clase eficiencia energética
540W	140	W	35	150	287	12	4,8	B/A	605	●	6,5 / 2,5 / 8,5	130	82	0,1	40	300 / 400 / 800	●	109,9	A+
640WD	190	W	45	150	322	2	8,7	B/A	605	●	10,0 / 3,0 / 11,0	180	75	0,1	19	350 / 400 / 800	●	107	A+
760MD	225	W-L-C	40	150	342	10	8,1	B/A	645	●	11,0 / 3,7 / 13,0	220	83	0,06	25	200 / 500 / 800	○	111,06	A+
760WD	210	W	55	150	343	1	10,4	B/A	645	●	12,0 / 3,7 / 13,0	220	80	0,09	15	400 / 400 / 800	●	107	A+
TAI35W	85	W	35	150	339	12	4,3	B/A	610		6,5 / 3,3 / 8,5	130	81	0,07	18	400 / 400 / 1000		109,03	A+
TAI45MD	170	W-L-C	45	150	410	12	8,5	A	665	●	9,0 / 3,0 / 11,0	180	75	0,09	13	300 / 450 / 800		100,19	A
TAI45WD	140	W	45	150	299	12	7,7	B/A	665	●	9,0 / 3,0 / 11,0	180	80	0,08	20	300 / 400 / 800	-	107	A+
TAI55MD	190	W-L-C	55	150	407	12	8,2	A	665	●	11,0 / 3,7 / 13,0	220	75	0,09	5,1	350 / 450 / 800	-	100,19	A
TAI55WD	160	W	55	150	351	12	7,0	B/A	665	●	11,0 / 3,7 / 13,0	220	80	0,07	29	300 / 400 / 800		107	A+

Opciones	Descripción
01.95400.021 HS-760WD	Placa protectora 760WD / Distancia respecto a objetos inflamables: Detrás: 100 mm (HS-760WD)*
01.95401.021 HS-640WD	Placa protectora 640WD / Distancia respecto a objetos inflamables: Detrás: 150 mm (HS-640WD)*
70.13401.000 BUNK760MD	Carbonera para 760MD
01.91776.000 KP760MD	Placa para cocinar 760MD (KP760MD)
01.91638.000 AIRKIT-K01	Kit aire exterior para combustión 760MD
01.95412.021 HS-540W	Placa protectora 540W / Distancia respecto a objetos inflamables: Detrás: 100 mm*
01.95409.021 PTN-540	Juego de patas altas para 640WD/540W (negro) (211 - 286 mm)
01.95409.087 PTN-540/E8	Juego de patas altas para 640WD/540W (crema) (211 - 286 mm)

01.91665.000 KPTAI45M	Placa para cocinar pulida TAI45MD (KPTAI45M)
01.91663.000 SIERTAI45M	Tapa decorativa TAI45MD (SIERTAI45M)
01.91666.000 KPTAI55M	Placa para cocinar pulida TAI55MD (KPTAI55M)
01.91664.000 SIERTAI55M	Tapa decorativa TAI55MD (SIERTAI55M)
01.91671.021 PTN/S-TAI	Kit 'patas cortas' TAI (PTN/S-TAI) (120 mm)



Nombre del producto	Peso (kg)	Leña (W) / Briquetas de lignito (L) / Carbón (C)	Largo de los troncos (cm)	Diámetro de conexión (mm)	Temp. media de los gases de combustión (°C)	Presión mín. (Pa)	Flujo de volumen de los gases de combustión (g/s)	Conexión lateral (Z), superior(B) y/o trasera (A)	Altura de conexión (mm)	Cenicero	Potencia (kW): Nominal / Mínima / Máxima	Capacidad (m³)	Eficiencia (%)	Emisiones de CO % (13% O2)	Partículas de polvo (mg/Nm³)	Distancia respecto a objetos inflamables: Detrás (mm) / Lado (mm) / Delante (mm)	Combustión secundaria	Índice eficiencia energética	Clase eficiencia energética
525CB	120	W	40	150	353	12	5,4	B/A	625	●	8,0 / 2,7 / 10,0	160	80	0,09	21	200 / 350 / 800	●	107	A+
325CB	100	W	30	125	346	12	4,1	B/A	530	-	6,0 / 2,0 / 8,0	120	81	0,09	13	150 / 400 / 800	●	108,45	A+
300CB	115	W	60	125	384	12	5,8	Z/B/A	630	-	6,0 / 2,0 / 8,0	120	80	0,09	33	400 / 400 / 800		107	A+
100CBS	60	W	30	125	319	12	6,0	Z/B/A	520	-	5,0 / 1,5 / 7,0	100	76	0,09	37	400 / 500 / 800		101,2	A
40CBS	85	W	40	125	384	11	6,4	Z/B/A	610	-	6,0 / 2,0 / 8,0	120	82	0,12	16	400 / 400 / 800		110,48	A+

Opciones	Descripción
01.90201.021 200/B	Recuperador de calor para 100CBS/400 - 20m³ - Ø 125mm
01.91767.021 100-78/KIT/B	Tapa con collarín para salida de humos superior 100CBS
01.91727.021 300-78/KIT/B	Tapa con collarín para salida de humos superior 300CBS
01.91747.021 KP40CB	Placa de cocina 40CBS
01.90204.021 5T/B	Recuperador de calor para 40CBS
01.91769.021 40CB-78/KIT	Tapa con collarín para salida de humos superior 40CBS



Tapa con collarín para salida de humos superior 100CBS



Tapa con collarín para salida de humos superior 40CBS



Tapa con collarín para salida de humos superior 300CBS



Recuperador de calor 200 para 100CBS



Recuperador de calor 5T para 40CBS



Placa de cocina 40CBS

Nombre del producto	Peso (kg)	Gas: ProSarteno (P) / Gas (G)	Diámetro de conexión (mm)	Altura de conexión (mm)	Conexión lateral (Z), superior(B) y/o trasera (A)	*Potencia nominal (kW)	Capacidad (m³)	Eficiencia (%)	Categoría gas	Tipo gas	Conexión gas (")	Tipo de aparato	*Carga nominal (kW)	Nominaal gasverbruik m³/hr (G20 of G31)	Distancia respecto a objetos inflamables: Detrás (mm) / Lado (mm) / Delante (mm)	External air supply	Índice eficiencia energética	Clase eficiencia energética
VIRTUS50GA	85	G	100/150	540	B/A	6	140	83	I2E+	G20/25	03/08	C11/C31/	7,5	0,78	150x500x800	●	80	C
VIRTUS50GAP	85	P	100/150	540	B/A	5,5	140	82	I3B/P	G30/31	03/08	C11/C31	6,4	0,32	150x500x800	●	79	C
VIRTUS50GAO	85	G	100	570	A	5,5	120	85	I2E+	G20/25	03/08	B11BS	6,2	0,66	150x500x800		82	B
VIRTUS50GAOP	85	P	100	570	A	4,7	120	84	I3B/P	G30/31	03/08	B11BS	5,5	0,23	150x500x800		81	C
VIRTUS70GA	100	G	100/150	540	B/A	7	140	83	I2E+	G20/25	03/08	C11/C31/	8,5	0,9	150x500x800	●	81	C
VIRTUS70GAP	100	P	100/150	540	B/A	7	140	82	I3B/P	G30/31	03/08	C11/C31	8,5	0,34	150x500x800	●	80	C
VIRTUS70GAO	100	G	100	570	A	6,6	140	85	I2E+	G20/25	03/08	B11BS	7,6	0,8	150x500x800		83	B
VIRTUS70GAOP	100	P	100	570	A	6,7	140	84	I3B/P	G30/31	03/08	B11BS	7,6	0,32	150x500x800		82	B
VINTAGE35GA	65	G	100/150	545	B/A	6	120	86	I2E+	G20/G25	03/08	C11/C31	7	0,7	150 / 500 / 800	●	82	B
VINTAGE35GAP	65	P	100/150	545	B/A	3,4	120	86	I3+	G30/G31	03/08	C11/C31	4,4	0,13	150 / 500 / 800	●	82	B
VINTAGE50GA	85	G	100/150	545	B/A	7,5	140	88	I2E+	G20/G25	03/08	C11/C31	8,7	0,9	200 / 500 / 800	●	84	B
VINTAGE50GAP	85	P	100/150	545	B/A	5,3	140	88	I3+	G30/G31	03/08	C11/C31	6	0,18	200 / 500 / 800	●	84	B

Nombre del producto	Peso (kg)	Gas: ProSarteno (P) / Gas (G)	Diámetro de conexión (mm)	Altura de conexión (mm)	Conexión lateral (Z), superior(B) y/o trasera (A)	*Potencia nominal (kW)	Capacidad (m³)	Eficiencia (%)	Categoría gas	Tipo gas	Conexión gas (")	Tipo de aparato	*Carga nominal (kW)	Nominaal gasverbruik m³/hr (G20 of G31)	Distancia respecto a objetos inflamables: Detrás (mm) / Lado (mm) / Delante (mm)	External air supply	Índice eficiencia energética	Clase eficiencia energética
SENSE203GA	110	G	100/150	870	B/A	5,5	110	82	I2E+	G20/25	03/08	C11/C31/C91	6,2	0,7	300/500/800	●	79	C
SENSE203GAP	110	P	100/150	870	B/A	5,5	110	82	I3B/P	G30/31	03/08	C11/C31/C91	6,4	0,19	300/500/800	●	79	C
SENSE203GAO	110	G	150	870	B/A	5,5	110	82	I2E+	G20/25	03/08	B11AS	6,2	0,7	300/500/800		79	C
SENSE203GAOP	110	P	150	870	B/A	5,5	110	82	I3B/P	G30/31	03/08	B11AS	6,4	0,19	300/500/800		79	C

Puede escoger entre combustión abierta o estanca y gas proSarteno o natural. El modelo SENSE Gas viene de serie con leños cerámicos. Opcionalmente puede escoger el interior de piedras blancas o carbones.

Options	Descripción
01.31233.000 IF1-SENSEGAS	piedras blancas
01.31232.000 IF2-SENSEGAS	carbones negros



01.31233.000
Piedras blancas
(IF1-SENSEGAS)



01.31232.000
Carbones negros
(IF2-SENSEGAS)



Standard
Leños cerámicos

Nombre del producto	Peso (kg)	Leña (W) / Briquetas de lignito (L) / Carbón (C)	Largo de los troncos (cm)	Diámetro de conexión (mm)	Temp. media de los gases de combustión (°C)	Presión mín. (Pa)	Flujo de volumen de los gases de combustión (g/s)	Conexión lateral (Z), superior(B) y/o trasera (A)	Altura de conexión (mm)	Cenicero	Potencia (kW): Nominal / Mínima / Máxima	Capacidad (m³)	Eficiencia (%)	Emisiones de CO % (13% O2)	Partículas de polvo (mg/Nm³)	Distancia respecto a objetos inflamables: Detrás (mm) / Lado (mm) / Delante (mm)	Combustión secundaria	Ventilador	Índice eficiencia energética	Clase eficiencia energética
VISTA701I VISTA702I	90	W	50	150	354	12	9,1	(B/A) 45°	420	●	10,0 / 3,3 / 12,0	200	78	0,1	16	// / 1350	●	●	104,1	A+
VISTA801I VISTA802I	105	W	60	180	358	12	10,6	(B/A) 45°	510	●	11,0 / 4,0 / 14,0	240	75	0,10	14	// / 800	●	●	99,75	A+
VISTA701C VISTA702C	125	W	50	150	315	12	6,8	B	-	●	10,0 / 3,3 / 12,0	200	83	0,1	24	// / 800	●	○	111,35	A+
VISTA801C VISTA802C	135	W	60	200	258	12	9,2	B	-	●	12,0 / 4,0 / 14,0	240	82	0,09	28	// / 800	●	○	110,63	A+
VISTA901C VISTA902C	145	W	60	200	329	12	10,4	B	-	●	14,0 / 4,7 / 16,0	280	80	0,09	39	// / 800	●	○	107	A+



Puede elegir entre un marco minimalista de 4 mm y una versión más ancha de 25mm. Ambas opciones vienen de serie.



Juego de patas regulables VISTA C



Grupo ventilación VISTA C

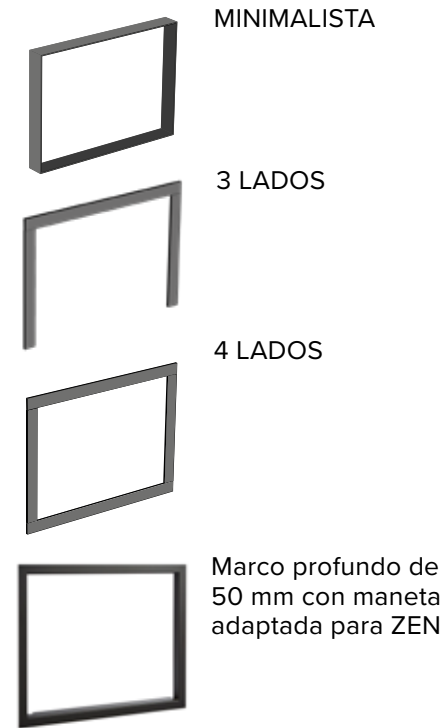


Zócalo para versión VISTA C

Opciones	Descripción
01.91724.000 SOK-VISTA	Zócalo (únicamente disponible para las Versiones "C")
01.91679.000 PTN-VISTA	Juego de patas regulables (únicamente disponible para las Versiones "C")
01.91680.000 VSETVISTA	Ventilador (únicamente disponible para las Versiones "C")

Nombre del producto	Peso (kg)	Leña (W) / Briquetas de lignito (L) / Carbón (C)	Largo de los troncos (cm)	Diámetro de conexión (mm)	Temp. media de los gases de combustión (°C)	Presión mín. (Pa)	Flujo de volumen de los gases de combustión (g/s)	Conexión lateral (Z), superior(B) y/o trasera (A)	Altura de conexión (mm)	Cenicero	Potencia (kW): Nominal / Mínima / Máxima	Capacidad (m³)	Eficiencia (%)	Emisiones de CO % (13% O2)	Partículas de polvo (mg/Nm³)	Distancia respecto a objetos inflamables: Detrás (mm) / Lado (mm) / Delante (mm)	Combustión secundaria	Ventilador	Índice eficiencia energética	Clase eficiencia energética
2575CBS1	160	W	50	150	345	12	10,1	B	-	●	10,0 / 3,3 / 12,0	200	75,90	0,06	19	// 800	●	-	101,06	A
2180CBC	180	W	60	200	326	12	13,6	B/A/45°	-	●	15,0 / 5,0 / 17,0	300	76	0,1	20	// 800	●	o	101,2	A
2180CBS	182	W	60	200	326	12	13,6	B/A/45°	-	●	15,0 / 5,0 / 17,0	300	76	0,1	20	// 800	●	o	101,2	A
PHOENIX1	90	W	30	150	327	12	8,4	B	-	-	9,0 / 3,0 / 11,0	180	80	0,06	23	// 800	-	-	107	A+
PHOENIX2	95	W	30	150	327	12	8,4	B	-	-	9,0 / 3,0 / 11,0	180	80	0,06	23	// 800	-	-	107	A+
PHOENIX3	112	W	30	150	327	12	8,4	B	-	-	9,0 / 3,0 / 11,0	180	80	0,06	23	// 800	-	-	107	A+
PHOENIX4	109	W	30	150	327	12	8,4	B	-	-	9,0 / 3,0 / 11,0	180	80	0,06	23	// 800	-	-	107	A+
2120I	130	W-L-C	40	150	340	14	7,7	B	-	●	7,0 / 2,3 / 9,0	140	78	0,1	31	// 800	●	-	104,54	A
2320I	175	W-L-C	50	150	340	14	7,7	B	-	●	8,0 / 2,7 / 10,0	160	78	0,1	31	// 800	●	-	104,54	A
2620I	160	W-L-C	50	150	320	14	9,2	B	-	●	10,0 / 3,3 / 12,0	200	80	0,1	21	// 800	●	-	107	A+
2220I	150	W-L-C	50	150	340	14	7,7	B	-	●	8,0 / 2,7 / 10,0	160	78	0,1	31	// 800	●	-	104,54	A
2520I	160	W-L-C	50	150	320	14	9,2	B	-	●	10,0 / 3,3 / 12,0	200	80	0,1	21	// 800	●	-	107	A+
2020I	130	W-L-C	40	150	340	14	7,7	B	-	●	7,0 / 2,3 / 9,0	140	78,30	0,1	31	// 800	●	-	69,3	A

Opciones	Descripción
01.91660.000 PTN-ZEN	Juego de patas extensibles y anclaje de pared adaptable ZEN
01.94635.021 K.ZEN/D	Marco profundo de 50 mm con maneta adaptada para ZEN
01.91796.021 GS75L/B	Juego de piezas Cambio Sentido Apertura Puerta 2575CBS1
01.91798.000 VSET2180	Grupo de ventilación para 2180CB
01.94609.021 K2180CB/3/B	Marco-Tapajuntas 3 lados 2180CBS o 2180CBC
01.94632.021 K2180CB/MINI/B	Marco FINO 2180CBS o 2180CBC
01.94611.021 K2180CB/OR/B	Pieza inferior (4º lado) para 2180CBS & 2180CBC
01.92897.021 IK20.25/3/B	Frame 3 sided 40 mm black for 2620I and 2520I
01.94607.021 IK20/OR/B	Frame 4th side (bottom part) 40mm black for 2620I, 2520I
01.92893.021 IK20.23/3/B	Frame 3 sided 40mm black for 2320I and 2220I
01.94607.021 IK20/OR/B	Frame 4th side (bottom part) 40mm black for 2320I and 2220I
01.92888.021 IK20.21/3/B	Frame 3-sided 40mm black for 2120I and 2020I
01.92892.521 IK20.21/OR/B	Frame 4th side (bottom part) 40mm black for 2120I and 2020I
01.95410.000 OMB.2575CBS1	Conversion kit 2575CBS1 (glass)
01.77101.000 K2100	Corbeille à charbon pour 2120I, 2320I, 2620I, 2220I, 2520I, 2020I



* Esta distancia se puede utilizar si hay una chimenea aislada o ventilada. Este catálogo contiene datos técnicos al 30/06/21. Para obtener datos más recientes, puede consultar nuestra pagina web. Todas las estufas Dovee tienen una combustión secundaria excepto las versiones "GM" (multicombustible).



Combinación de colores:

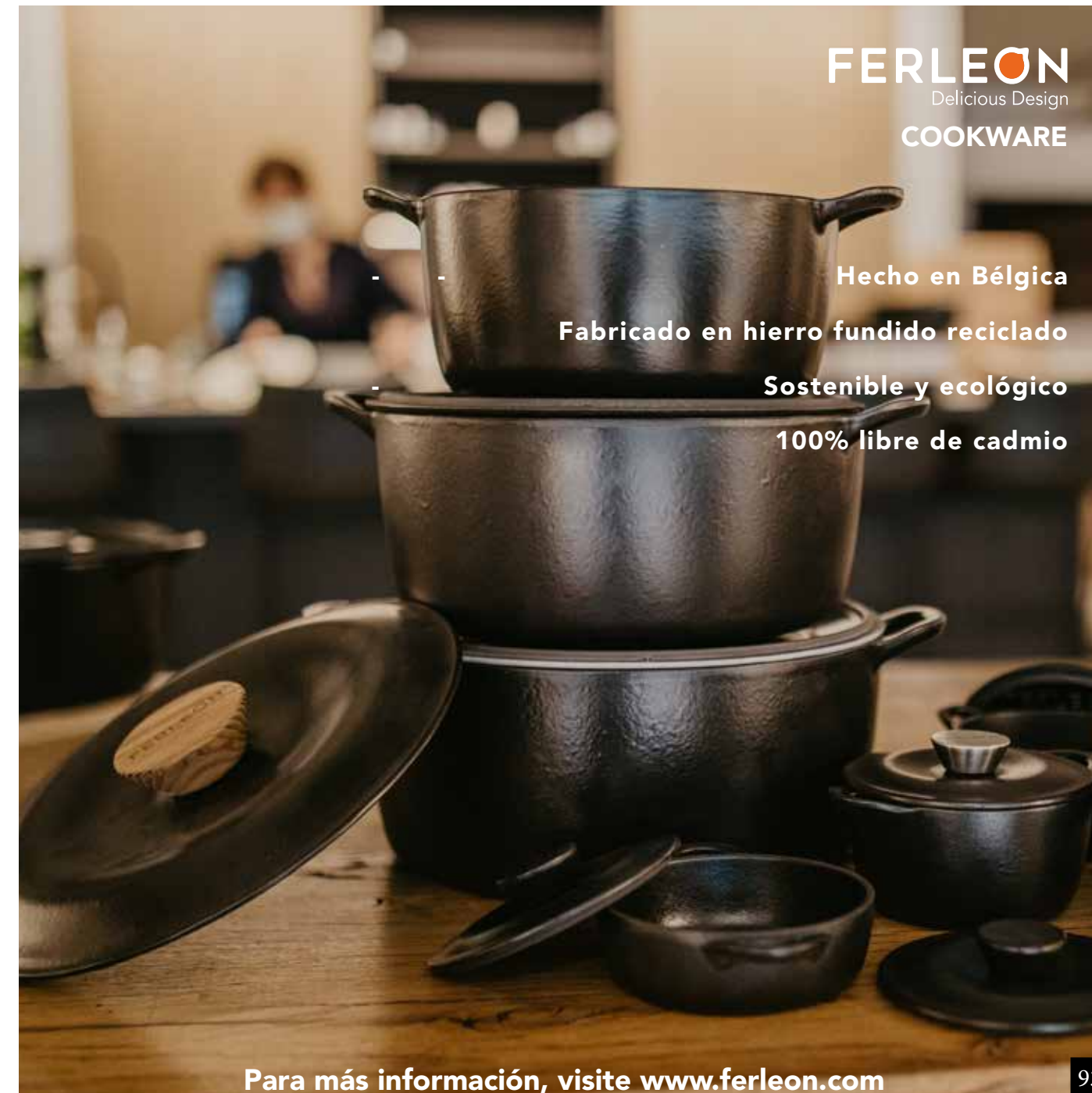


Negro mate / Negro mate

Negro mate / Blanco perla

Blanco perla / Negro mate

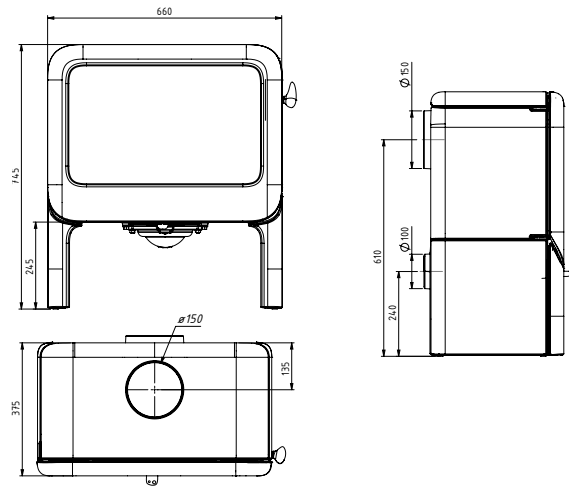
Blanco perla / Blanco perla



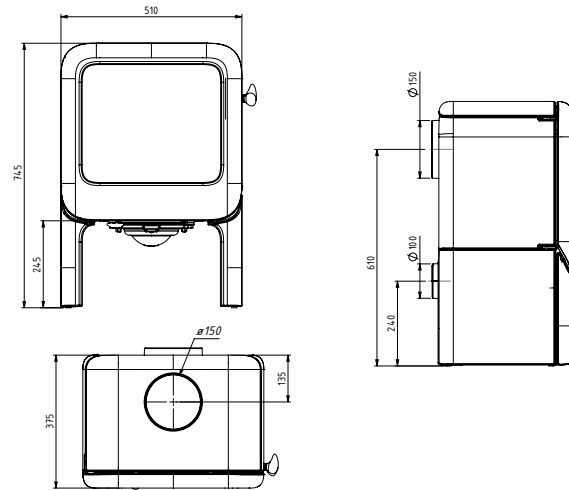
FERLEON
Delicious Design
COOKWARE

Hecho en Bélgica
Fabricado en hierro fundido reciclado
Sostenible y ecológico
100% libre de cadmio

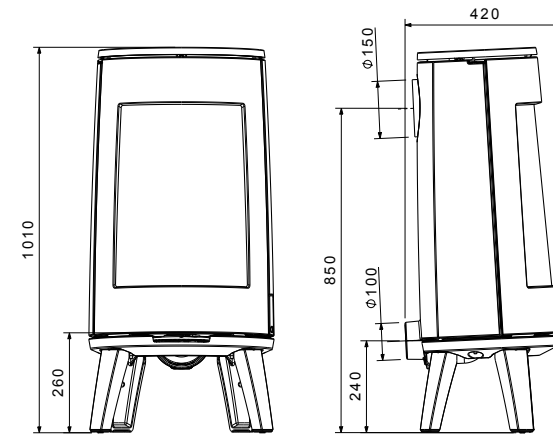
ROCK500TB



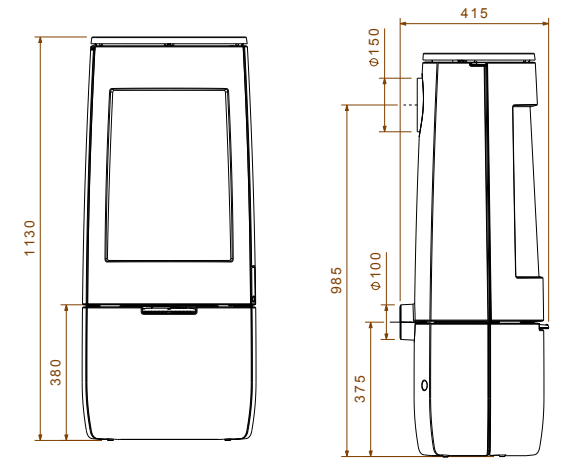
ROCK350TB



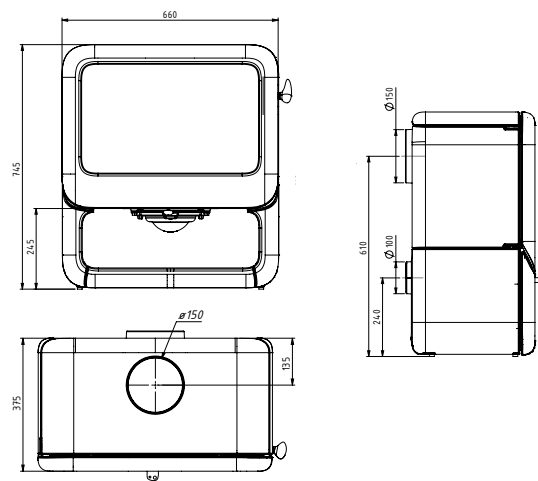
BOLD300



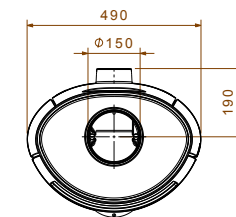
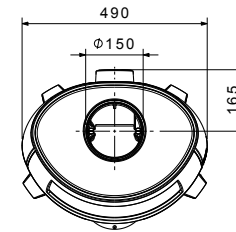
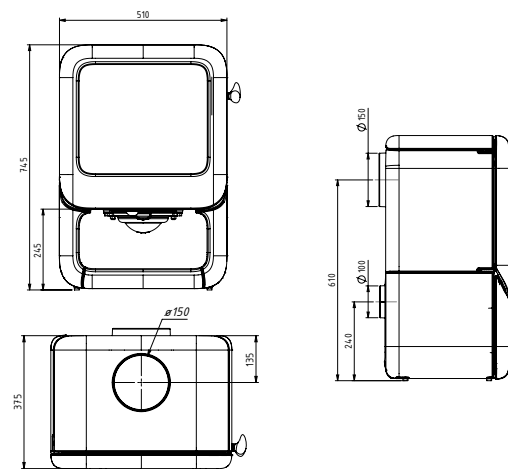
BOLD400



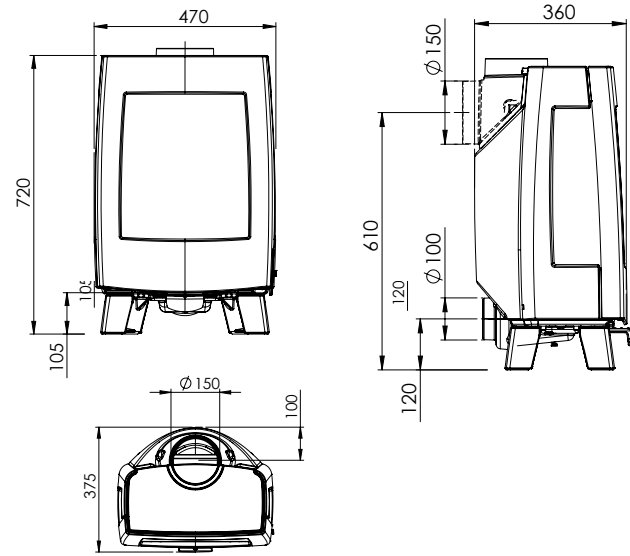
ROCK500WB



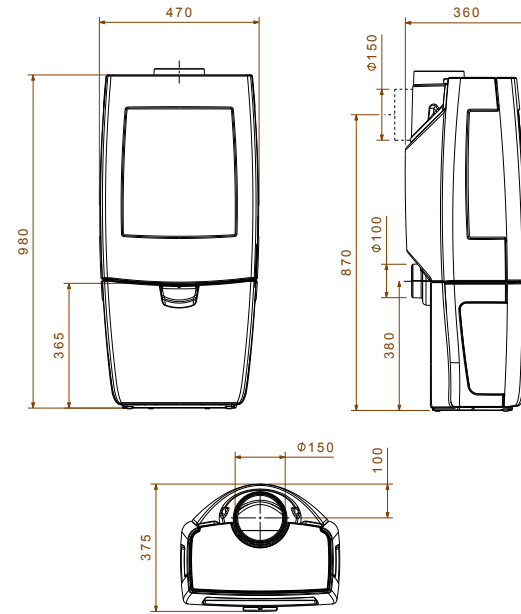
ROCK350WB



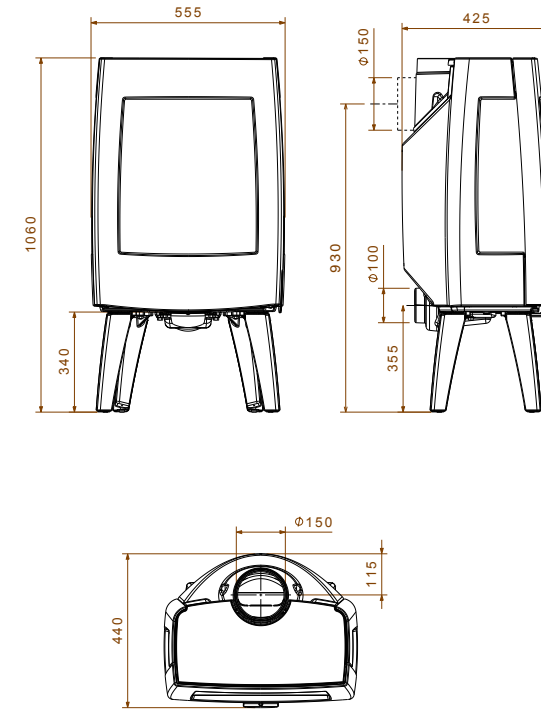
SENSE103 patas cortas



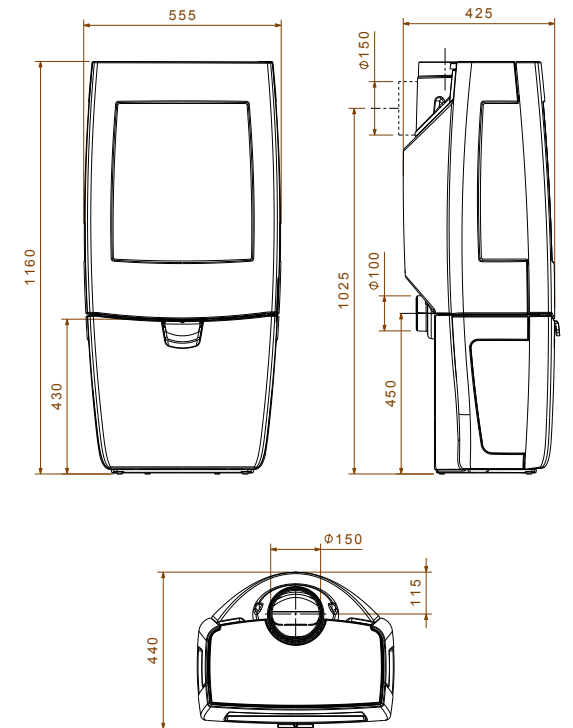
SENSE203



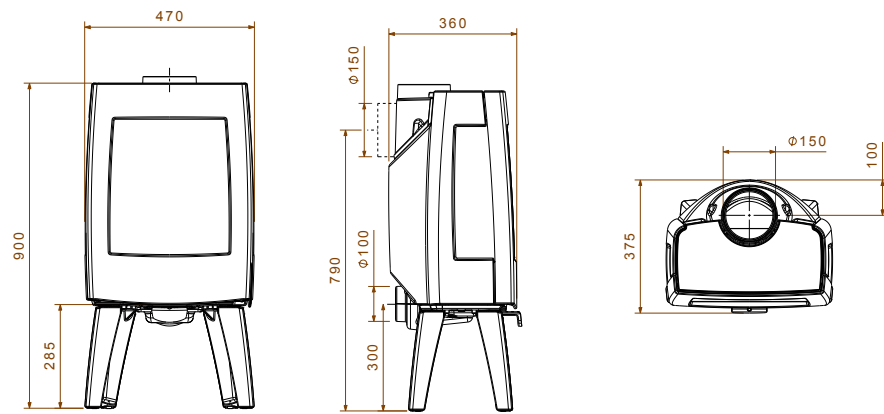
SENSE303



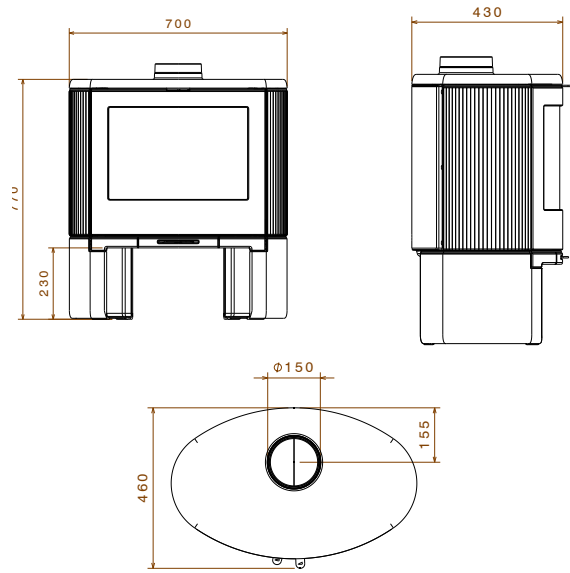
SENSE403



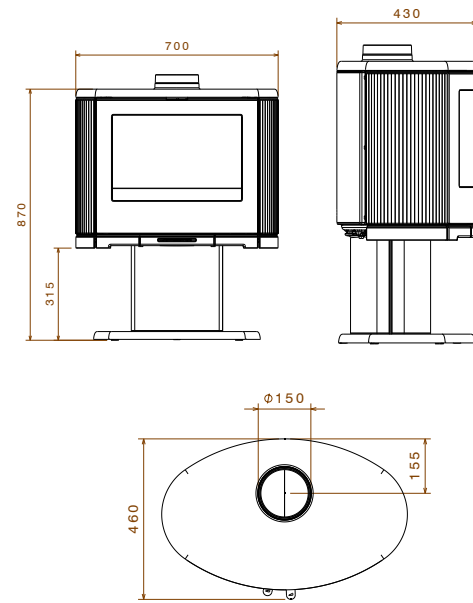
SENSE103



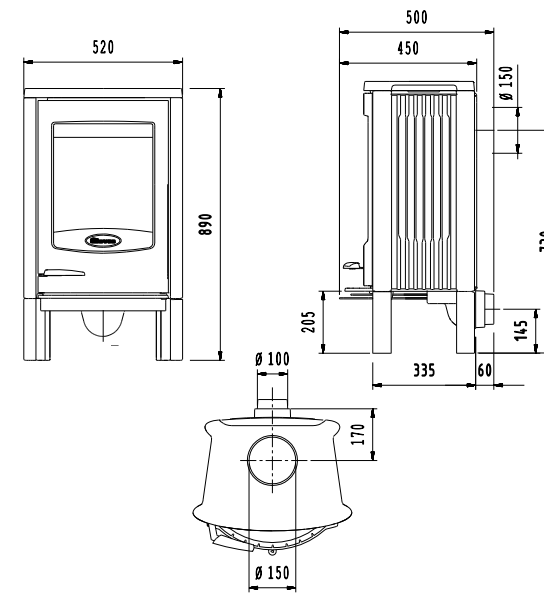
BOW



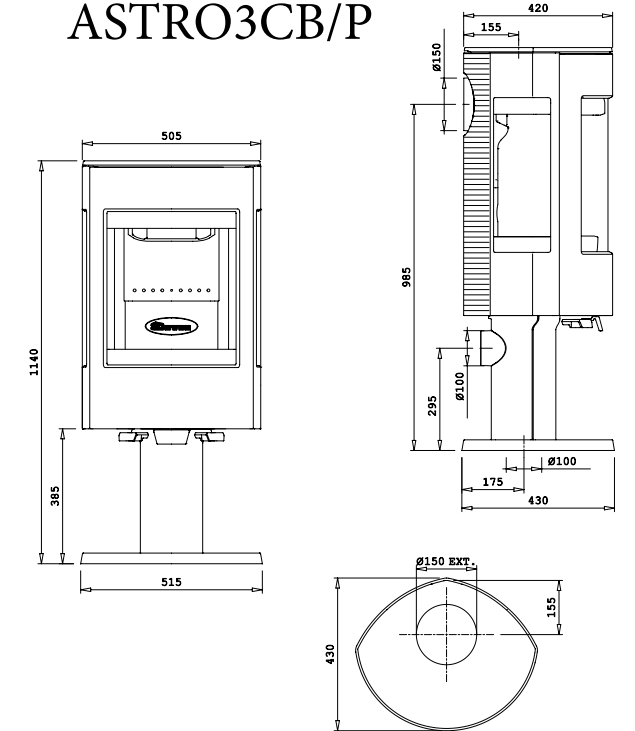
BOW/P



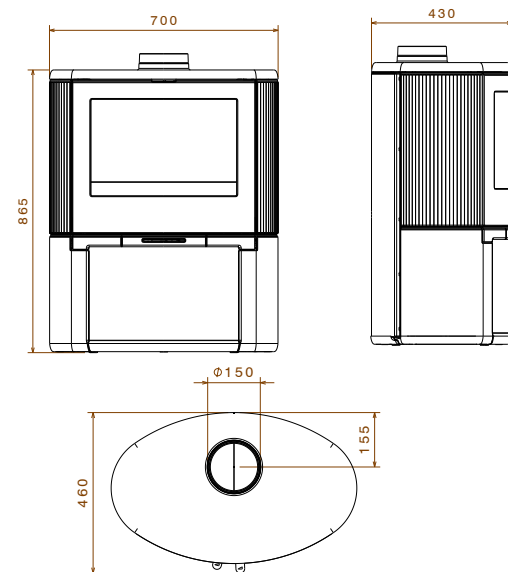
ASTRO2/L



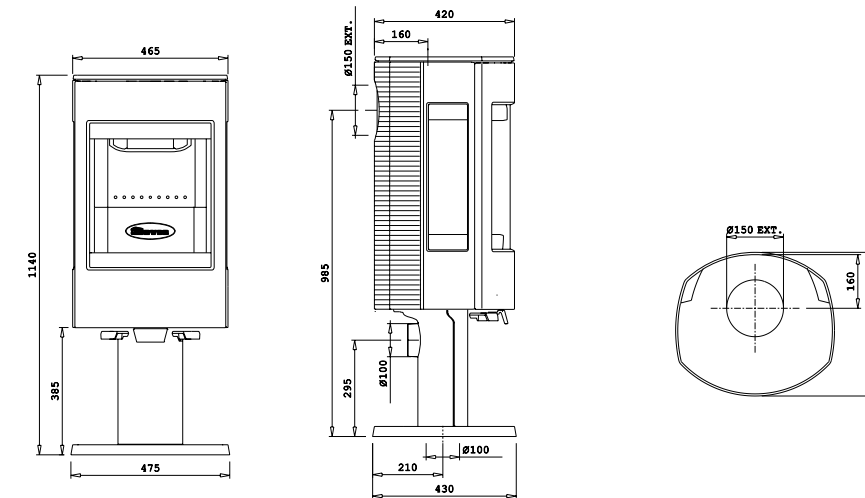
ASTRO3CB/P



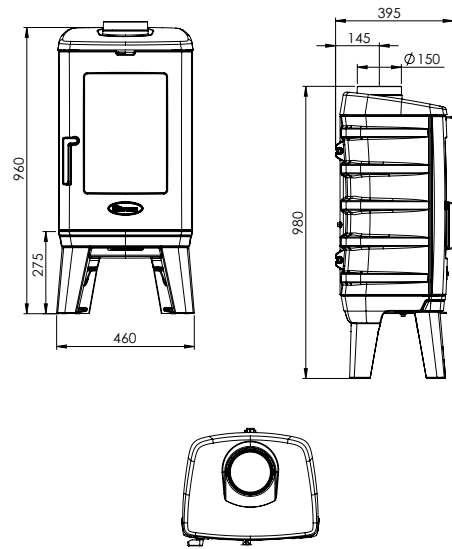
BOW/WB



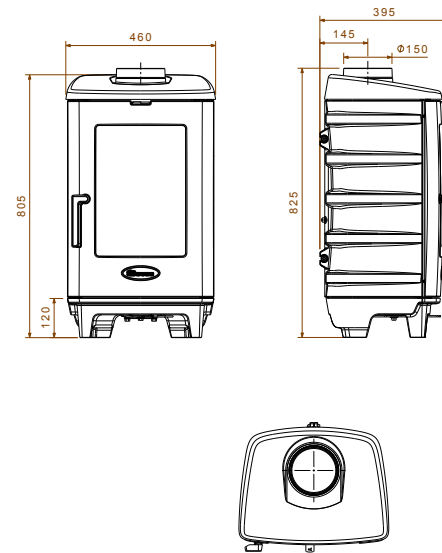
ASTRO4CB/P



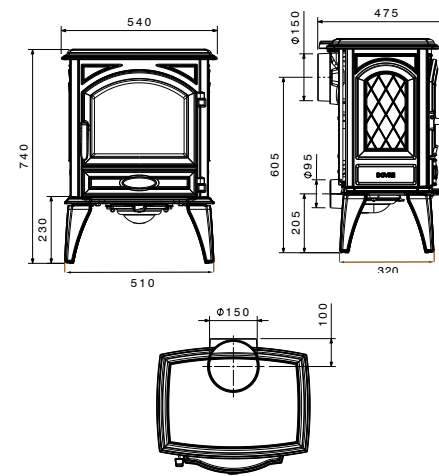
BRUT (patas altas)



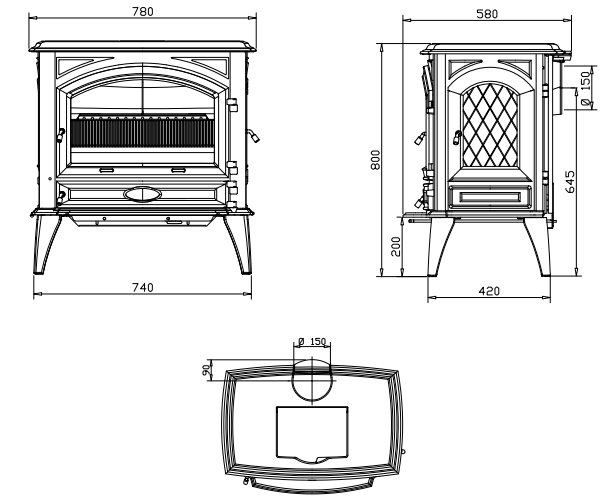
BRUT (patas cortas)



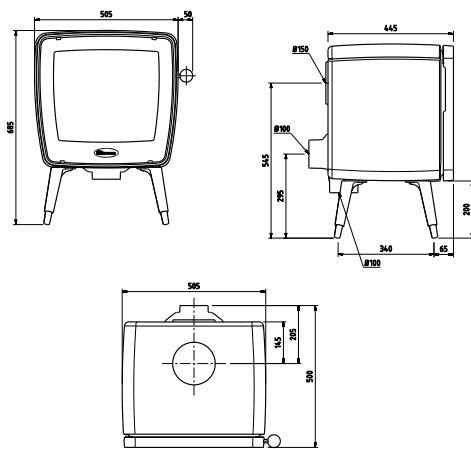
540W



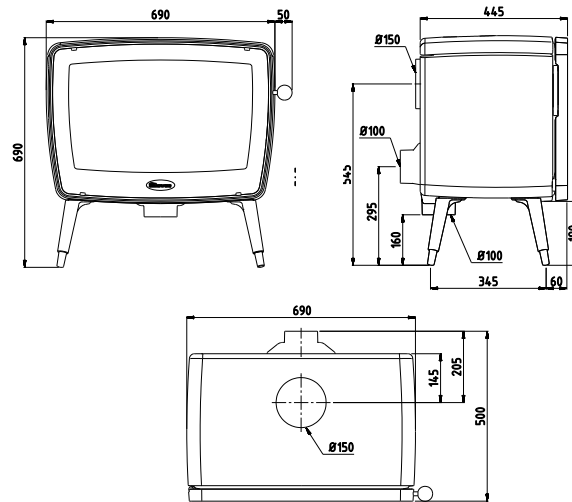
760MD



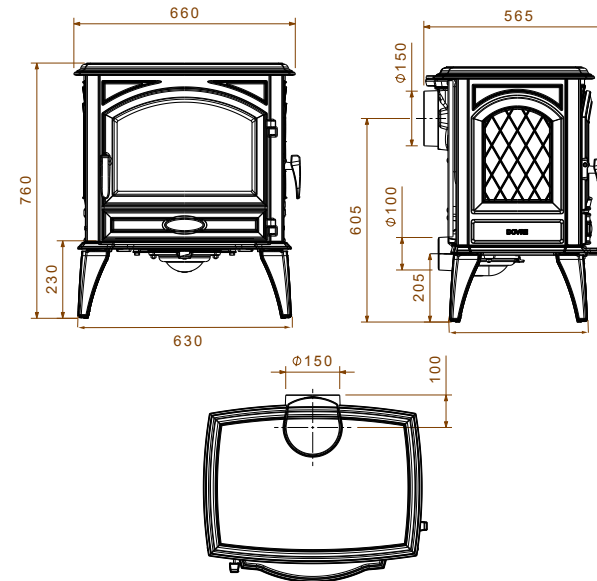
VINTAGE35



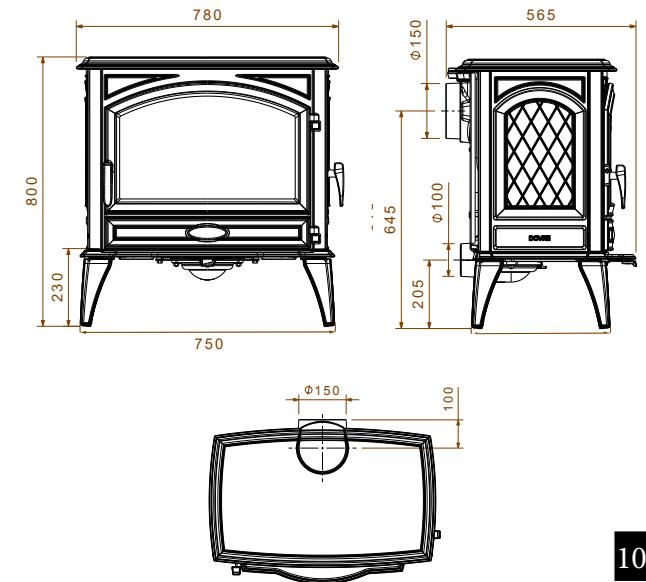
VINTAGE50



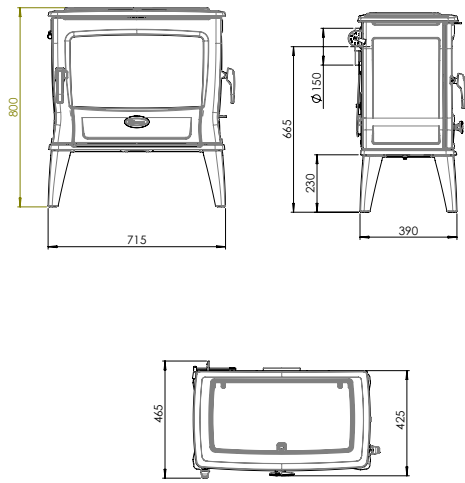
640WD



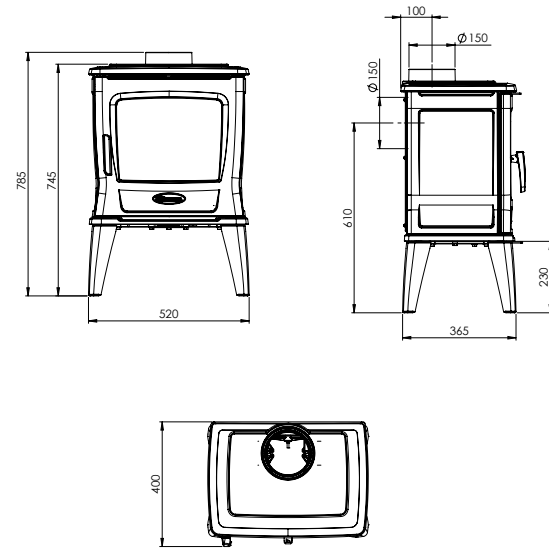
760WD



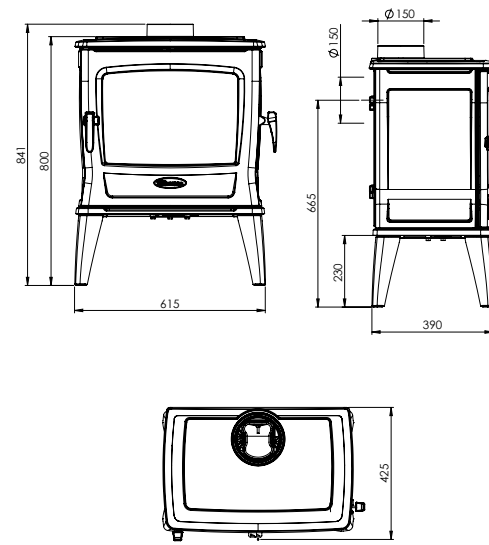
TAI55MD



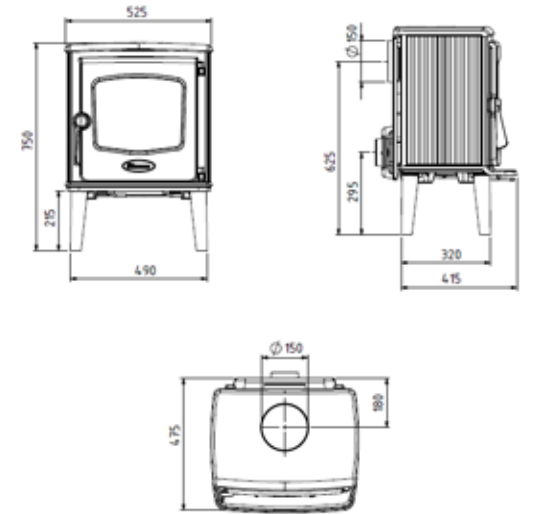
TAI35W



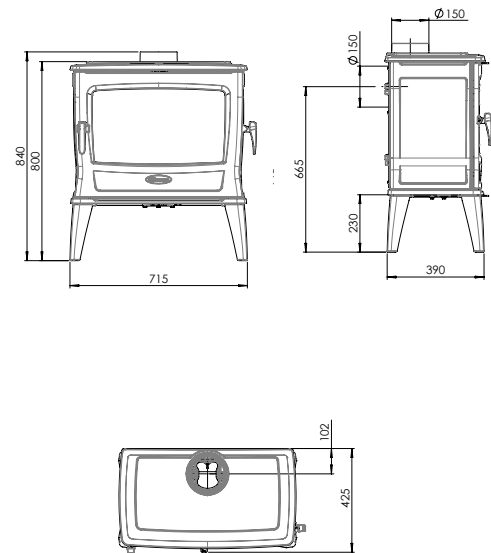
TAI45WD



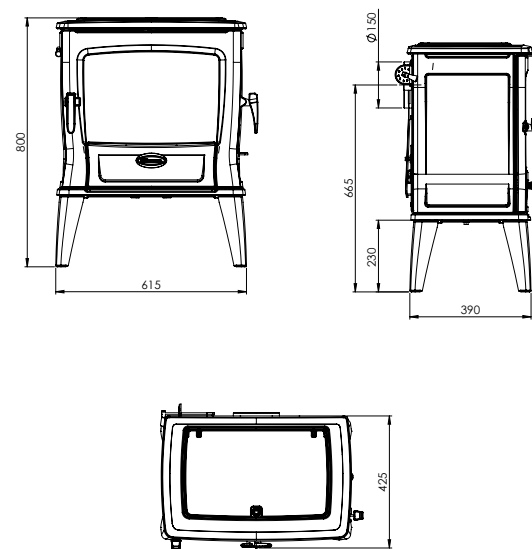
525CB



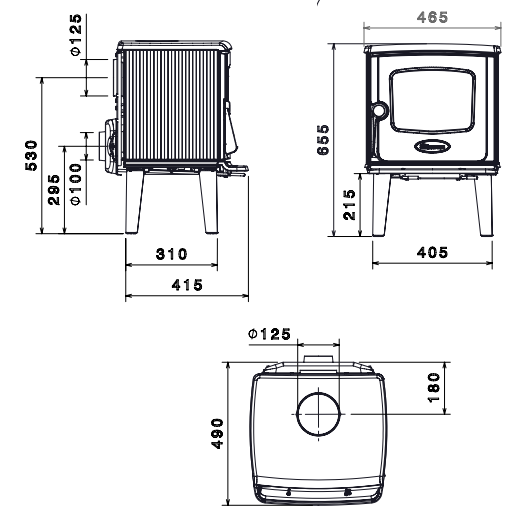
TAI55WD



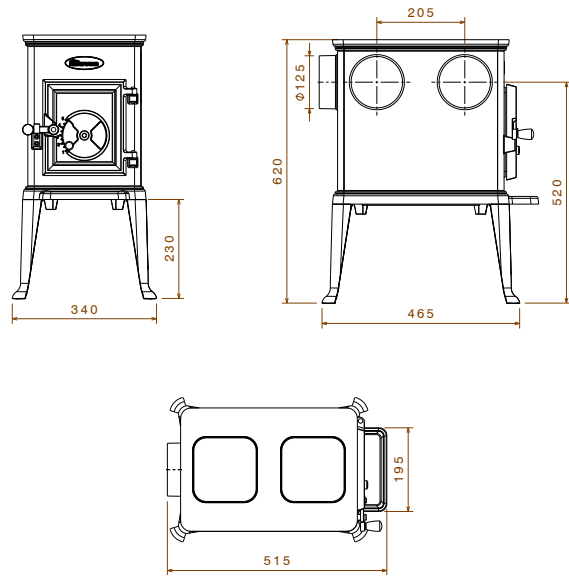
TAI45MD



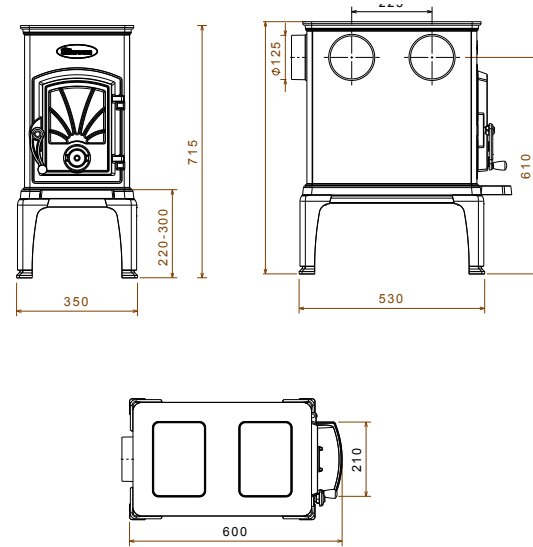
325CB



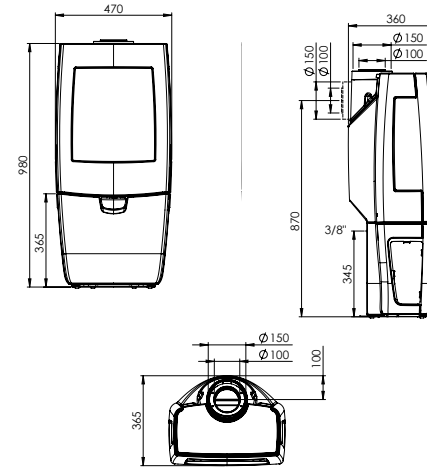
100CBS



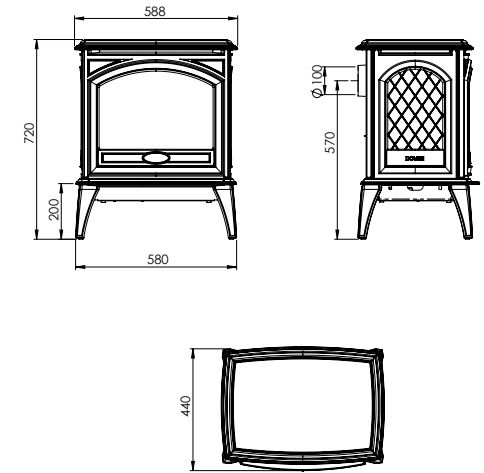
40CBS



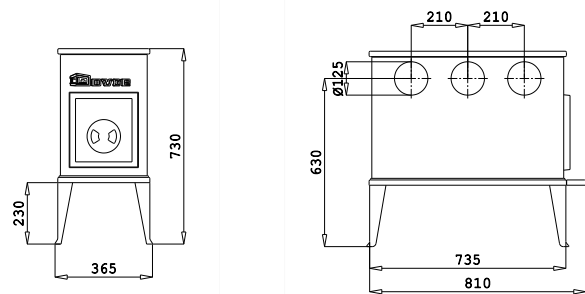
SENSE203GA



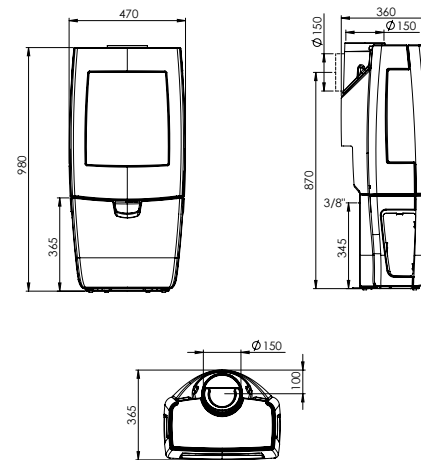
VIRTUS50GAO



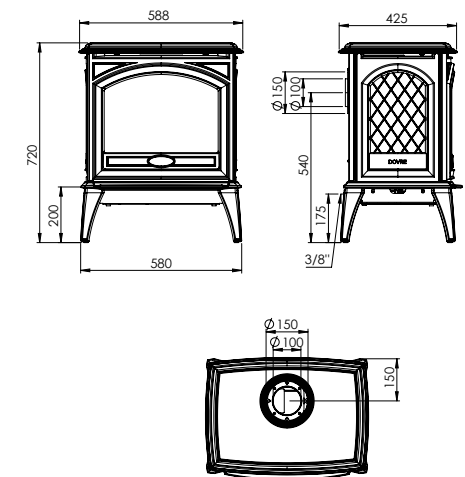
300CB



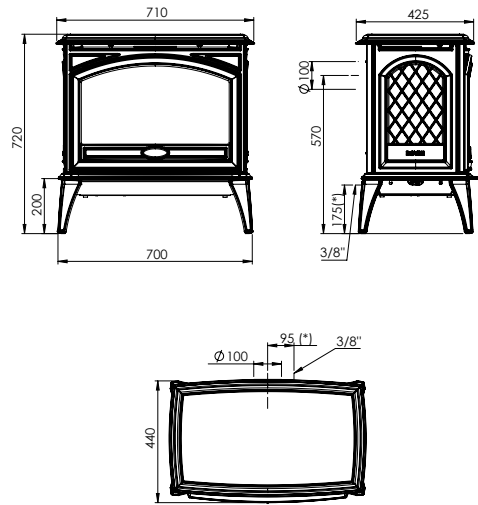
SENSE203GAO



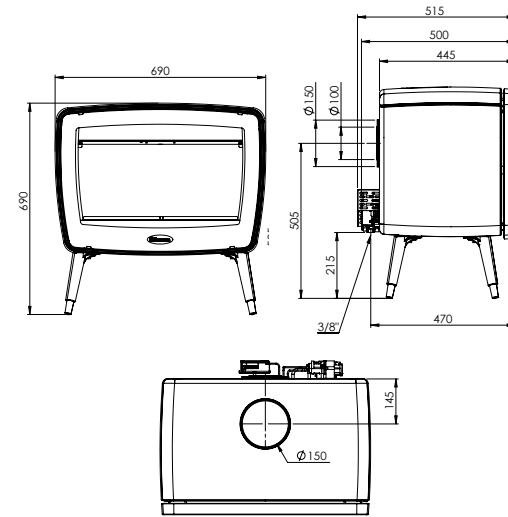
VIRTUS50GA



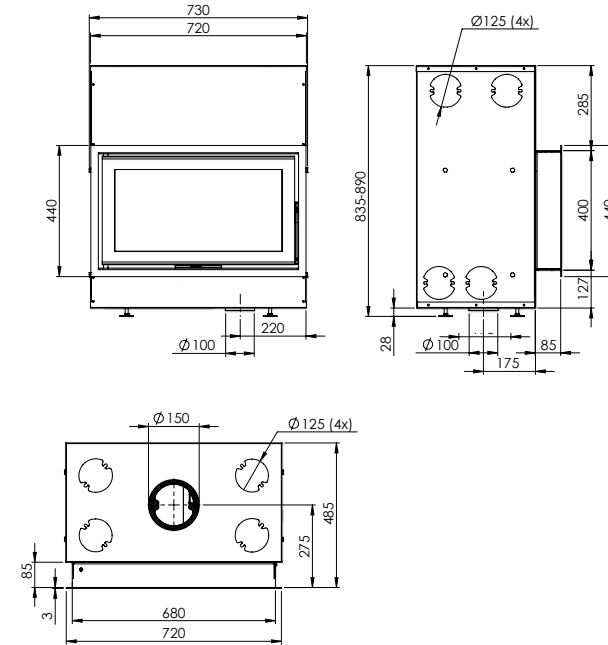
VIRTUS70GAO



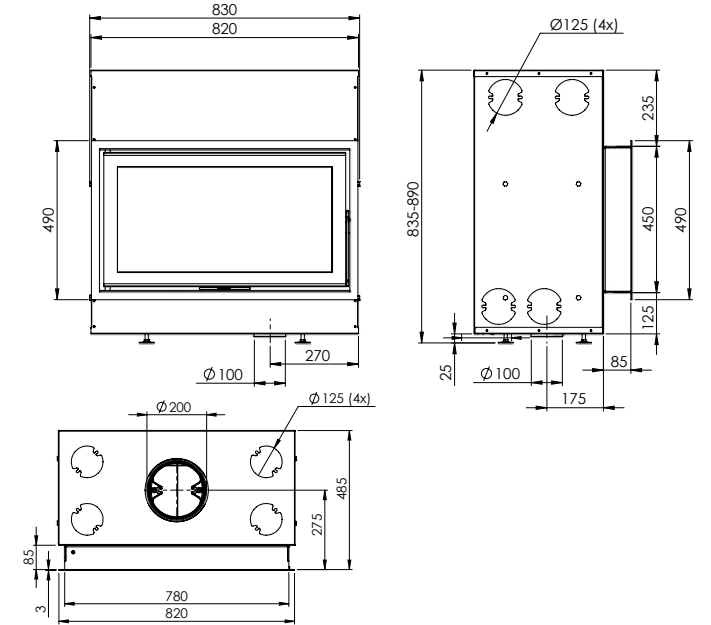
VINTAGE50GA



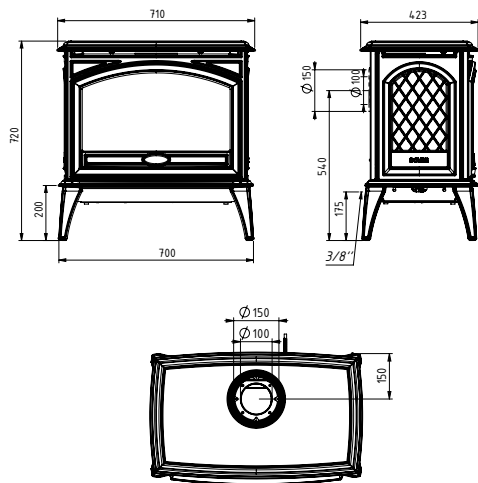
VISTA701C & 702C



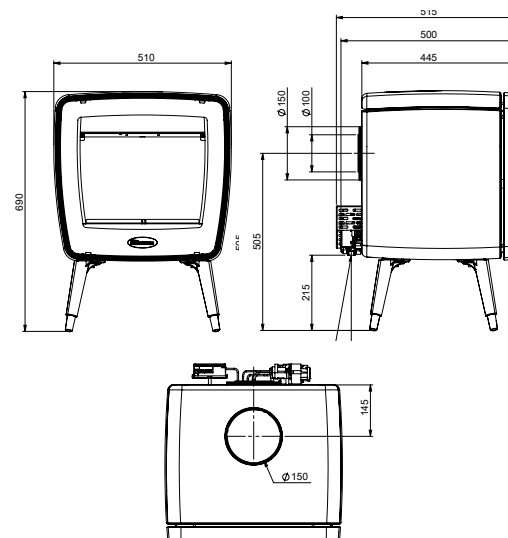
VISTA801 & 802C



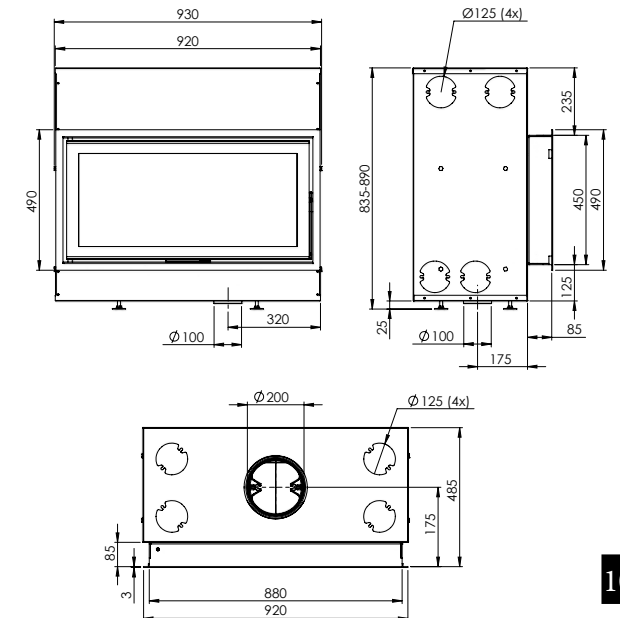
VIRTUS70GA



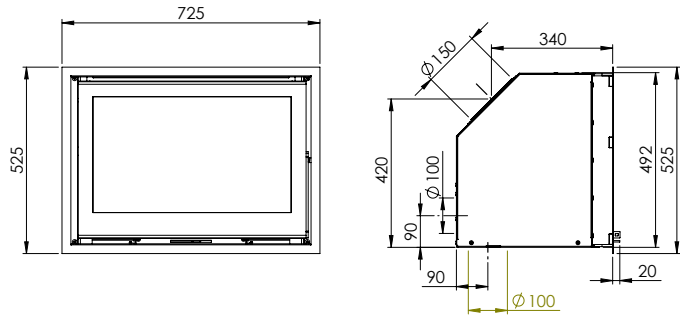
VINTAGE35GA



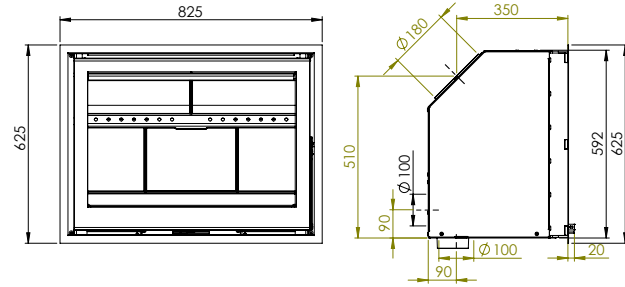
VISTA901C & 902C



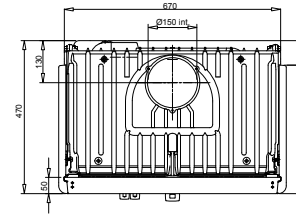
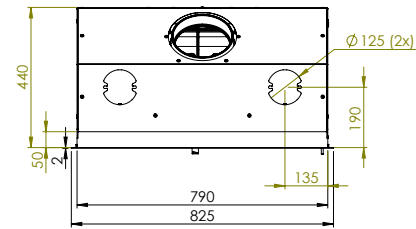
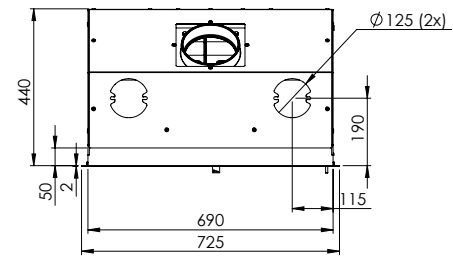
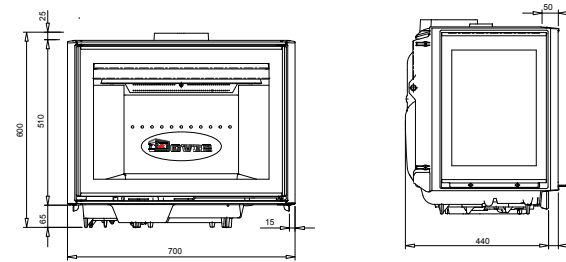
VISTA701I & 702I



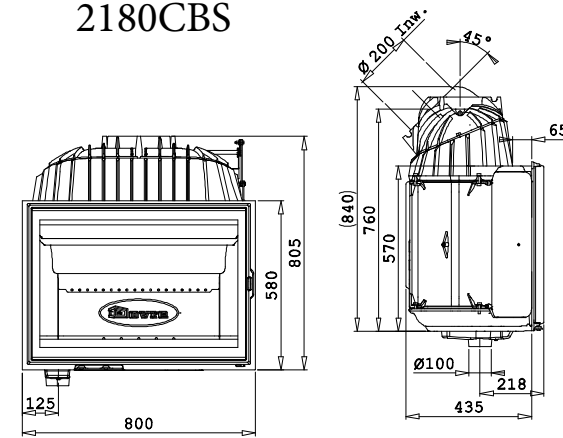
VISTA801I & 802I



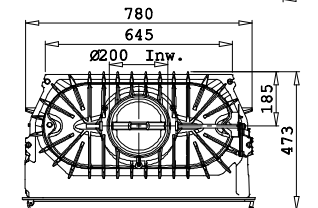
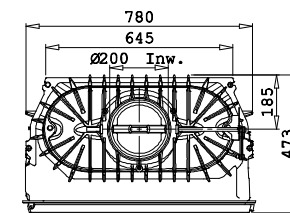
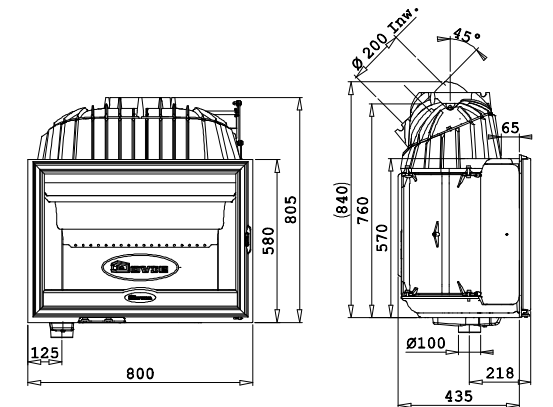
2575CBS1



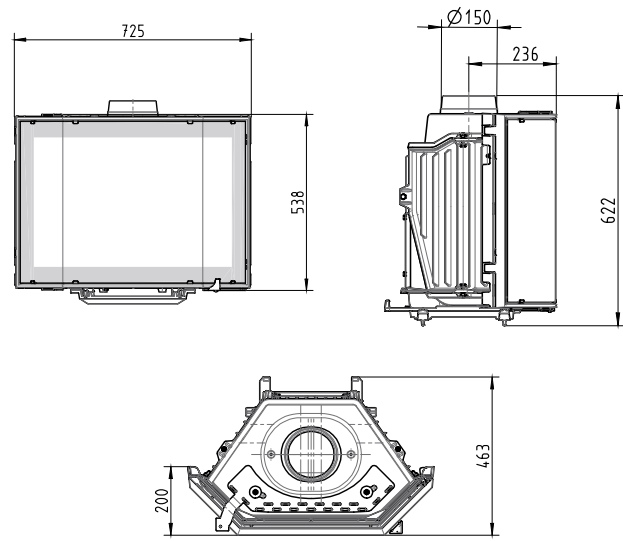
2180CBS



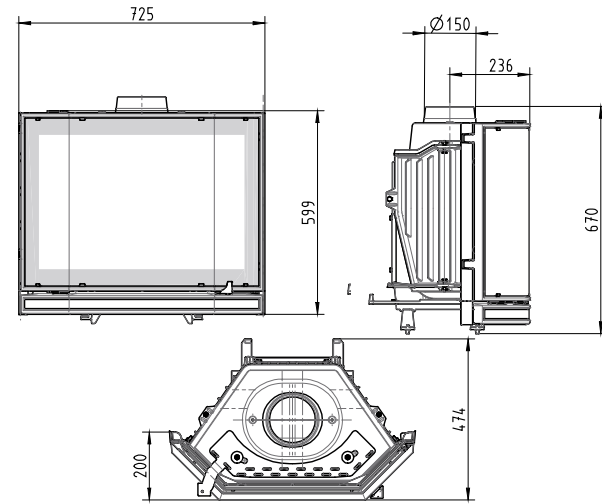
2180CBC



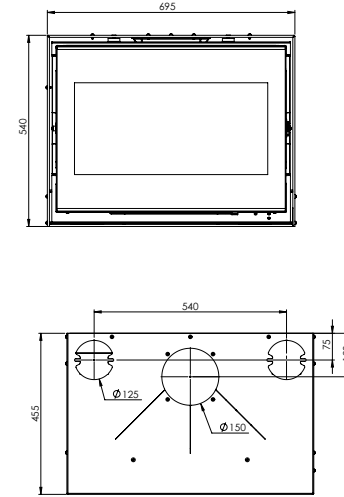
PHOENIX 1



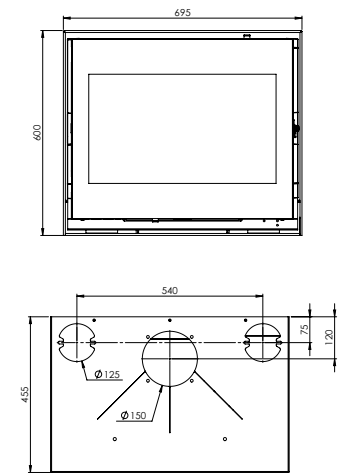
PHOENIX 2



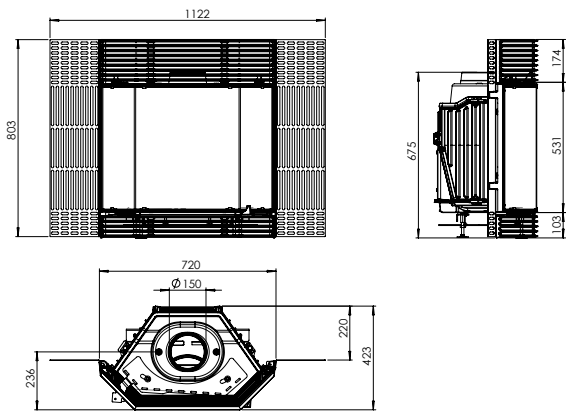
2320I



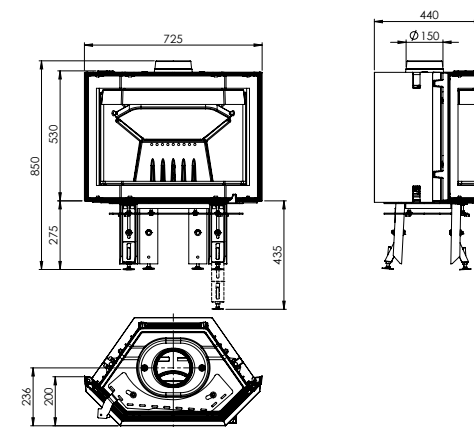
2620I



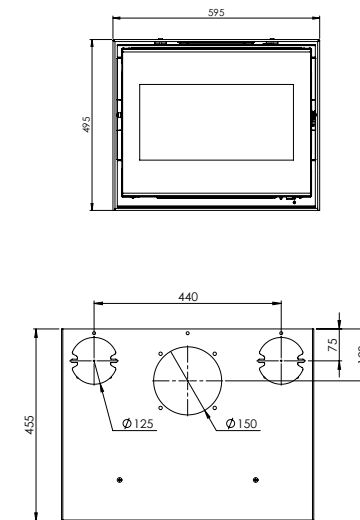
PHOENIX 3



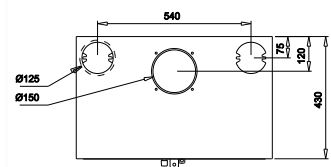
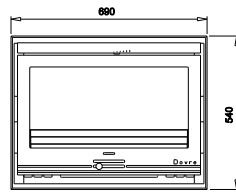
PHOENIX 4



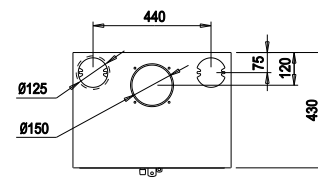
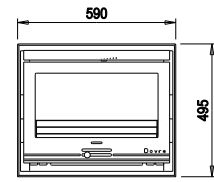
2120I



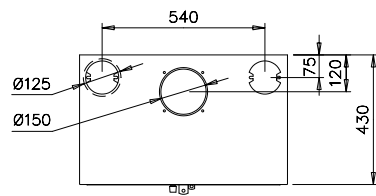
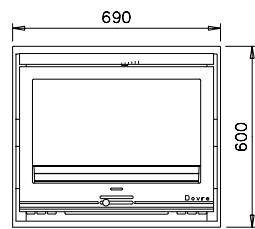
2220I



2020I












2520I









ACCESORIOS

TUBERIA ESMALTADA (SIMPLE PARED)

Nombre del producto		Descripción
RL1000 (E8, E12)		Tubo macho - hembra 1000 mm Ø150 mm
RL0750 (E8, E12)		Tubo macho - hembra 750 mm Ø150 mm
RLV1150 (E8, E12)		Tubo macho-hembra telescópico 750-1120 mm
RL0250 (E8, E12)		Tubo macho - hembra 250 mm Ø150 mm
BGG45 (E8, E12)		Codo 45° Ø150mm (con registro)
BGG90 (E8, E12)		Codo 90° Ø150mm (con registro)
K0330 (E8, E12)		T-Tapón 33 cm Ø150mm
RWF (E8, E12)		Plafón - Embellecedor Ø150mm
MUFF (E8, E12)		Adaptador hembra - hembra Ø150mm

*Ni Dove ni el proveedor de tubería pueden garantizar que los esmaltes de la estufa y la tubería sean 100% idénticos.

PRODUCTOS DE MANTENIMIENTO

Foto	Descripción	Numero de articulo
	1 x Spray pintura térmica Thermoblack antracita (400 ml.)	70.74902.000
	12 x Spray pintura térmica Thermoblack antracita (400 ml.)	70.74902.100
	1 x Spray pintura térmica Thermoblack negro (400 ml.)	70.74901.000
	12 x Spray pintura térmica Thermoblack negro (400 ml.)	70.74901.100
	1 x Service kit 8 mm	70.79869.000
	12 x Service kit 8 mm	70.79869.100
	1 x Service kit 6 mm	70.79870.000
	12 x Service kit 6 mm	70.79870.100
	1 x Servicekit adhesivo 10 x 3 mm x 5.2 M	70.79868.000
	12 x Servicekit adhesivo 10 x 3 mm x 5.2 M	70.79868.100
	1 x Masilla refractaria (400 gr.)	70.30202.000
	12 x Masilla refractaria (400 gr.)	70.30202.100



info@dovrefire.com • www.dovrefire.com

En el contexto de la mejora continua de nuestros productos, las especificaciones y los precios pueden diferir, sin previo aviso, de los descritos en este catálogo.

Referencia 2021/06 ES - ref. 24.00305.651

DOVRE IBERICA S.A

P.I. V-2 de Vulpellac
E-17111 Forallac, España
info@dovre.es
www.dovre.es
Tel. +34 972 305904