



 **KUNST**







Nuestra historia...

Desde la creación del ser humano, el fuego ha sido un elemento vital. Nos brinda luz, calor, alimentación, comodidad y es un símbolo de unión familiar. Con el paso tiempo y el avance tecnológico, algunas de estas necesidades han sido satisfechas de otras maneras, pero el vínculo entre el hombre y el fuego persiste hasta día de hoy.

En Kunst, somos fabricantes de aparatos de leña y nos encargamos de llevar el fuego a los hogares de las personas desde hace más de 70 años. Durante estas décadas, hemos ido evolucionado en la fabricación de nuestros aparatos, siempre a la vanguardia de las últimas tecnologías.

Realizamos el 100% del proceso de fabricación: desde la concepción de nuevas ideas, diseño, prototipado, pruebas, esmaltado, procedimientos superficiales, pintura, hasta el marketing y la comercialización.

En nuestras instalaciones, contamos con las máquinas más avanzadas del mercado. Además, disponemos de un laboratorio equipado con la instrumentación más sofisticada, donde realizamos investigaciones y pruebas para desarrollar nuevos modelos, obteniendo aparatos más eficientes y con menores consumos, siempre respetando el medio ambiente.

Hemos unido en nuestros aparatos, los métodos más modernos y tecnológicos, con la mano experta del artesano.

Contamos con un equipo de más de doscientas cuarenta personas, entre operarios especializados en fábrica, ingenieros, comerciales y diferentes departamentos en nuestras oficinas. Somos una empresa internacional que apostamos por el talento y la multiculturalidad, lo que nos aporta un valor humano incalculable. En Kunst, trabajamos duro día a día para ofrecer a nuestros clientes lo mejor de nosotros mismos.

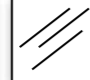









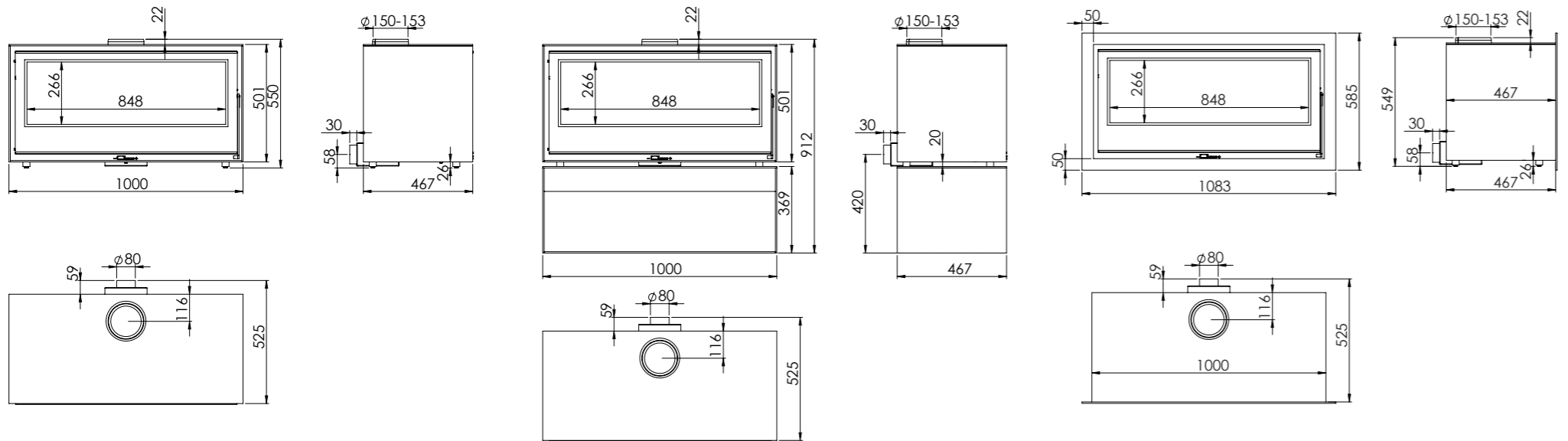
- | | |
|---|--|
|  Potencia nominal |  Leñero |
|  Rendimiento |  Vidrio serigrafiado |
|  Volumen de calefacción |  Horno |
|  Doble cierre |  Toma de aire exterior |
|  Vermiculita |  Doble cuerpo en acero |
|  Cristal limpio |  Clasificación Energética |
|  Doble combustión |  Clasificación Energética + |
|  Triple combustión |  Emisión de CO |
|  Ventilador tangencial |  Emisión de partículas |
|  Tamaño de troncos hasta |  Emisión de OGC |
|  Canalización |  Emisión de NOx |



Índice

- 6 EBANO
- 8 QUERCUS
- 10 WENGUE
- 12 SEQUOIA
- 14 WILLOW
- 16 WILLOW Stand
- 18 FICUS
- 20 YUCCA
- 22 I - 70 / I - 80

8,9 KW
 80,8 %
 270 m³
 1250 CO (mg/m³)
 30 PM (mg/m³)
 70 OGC (mg/m³)
 160 NOx (mg/m³)
 V











KG 197

EBANO
REF. 23016 / EAN 8426964230161



KG 263

EBANO STORE
REF. 23015 / EAN 8426964230154



KG 207

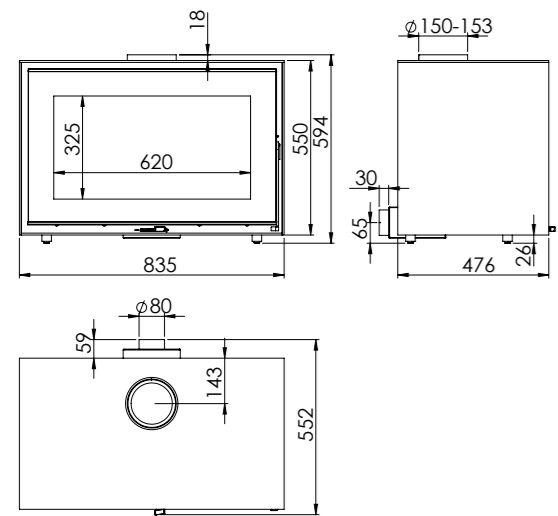
INSERT EBANO
REF. 23017 / EAN 8426964230178



EBANO ES

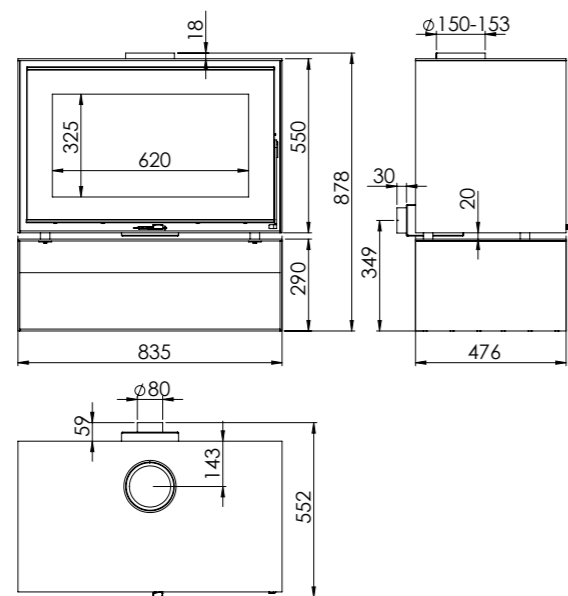
EBANO Store





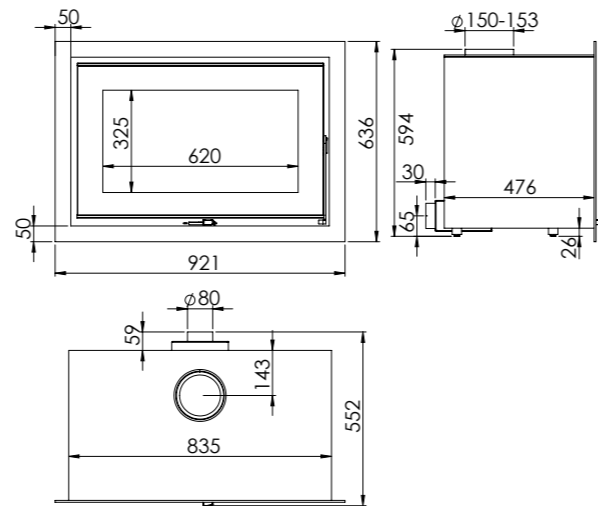
KG 177

QUERCUS
REF. 23020 / EAN 8426964230208



KG 232

QUERCUS STORE
REF. 23021 / EAN 8426964230215









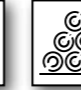

KG 187

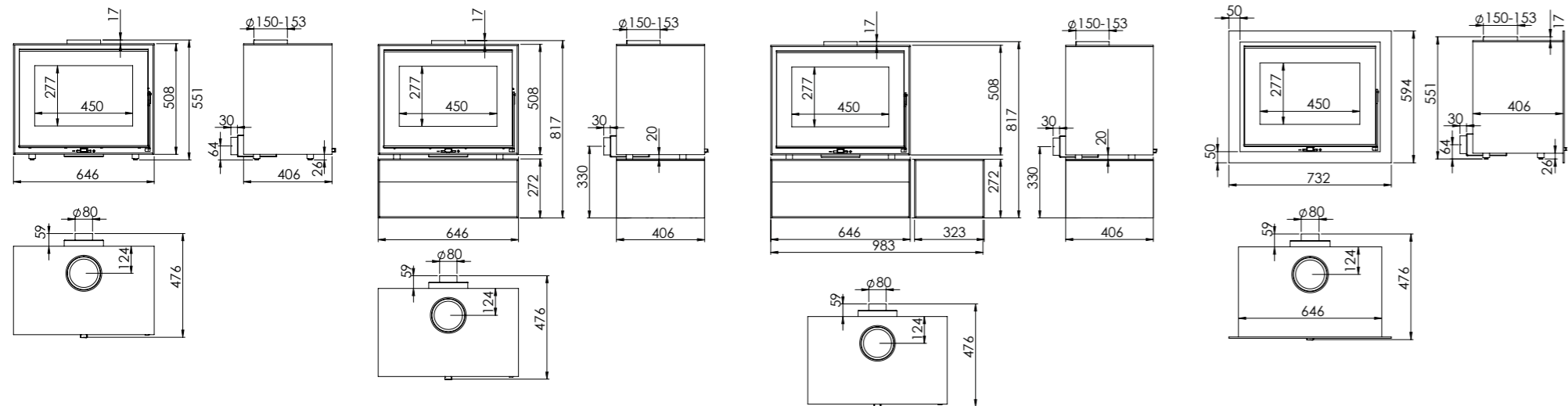
INSERT QUERCUS
REF. 23024 / EAN 8426964230246

QUERCUS Store



QUERCUS ES

6,7 KW
 80,7 %
 210 m³
 1250 CO (mg/m³)
 30 PM (mg/m³)
 70 OGC (mg/m³)
 160 NOx (mg/m³)
 V











KG 115



KG 146



KG 158



KG 125

WENGUE
 REF. 23030 / EAN 8426964230307

WENGUE STORE
 REF. 23031 / EAN 8426964230314

WENGUE ASYMMETRIC STORE
 REF. 23032 / EAN 8426964230321

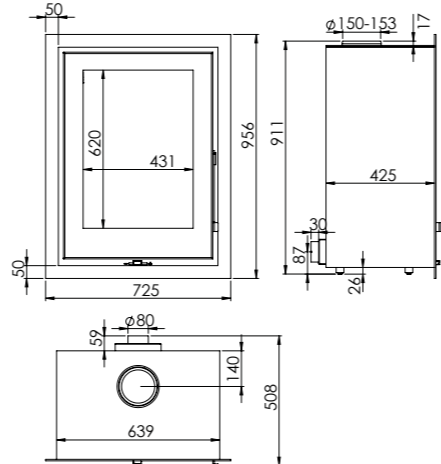
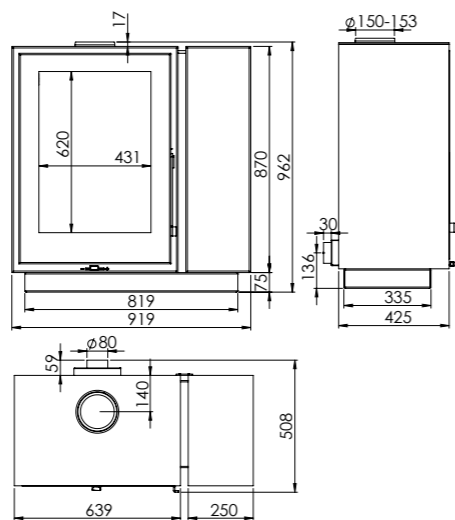
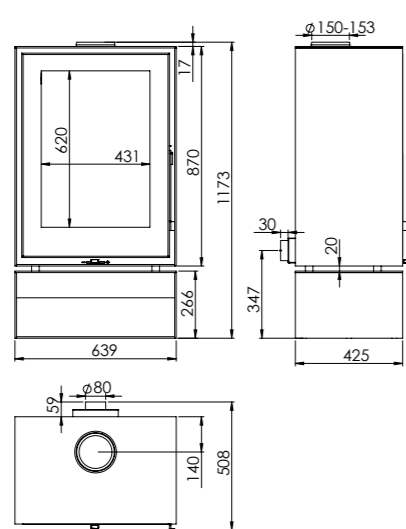
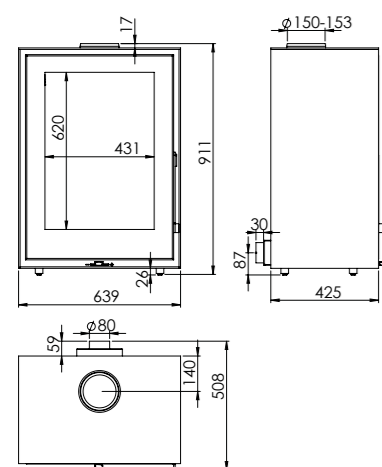
INSERT WENGUE
 REF. 23034 / EAN 8426964230345

WENGUE Store



WENGUE ES

8,7 KW 77 % 260 m³ 1250 CO (mg/m³) 30 PM (mg/m³) 70 NO_x (mg/m³) 160 NO_x (mg/m³) V 



KG 200

SEQUOIA
REF. 23042 / EAN 8426964230420



KG 219

SEQUOIA STORE
REF. 23040 / EAN 8426964230406



KG 225

SEQUOIA SIDE STORE
REF. 23041 / EAN 8426964230413



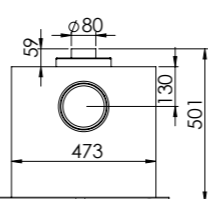
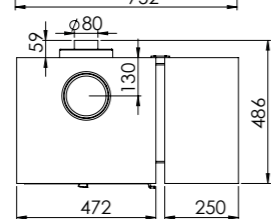
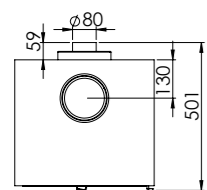
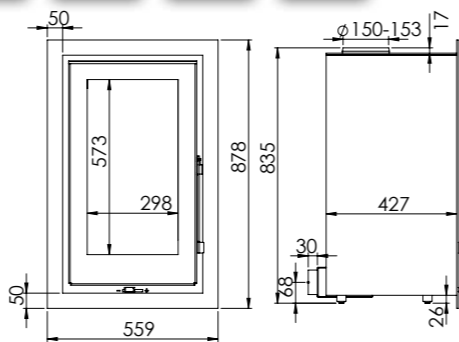
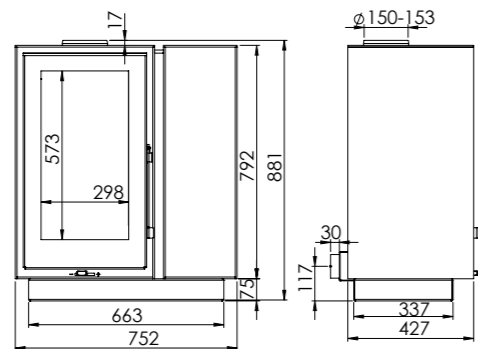
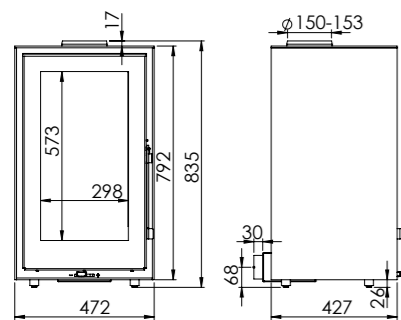
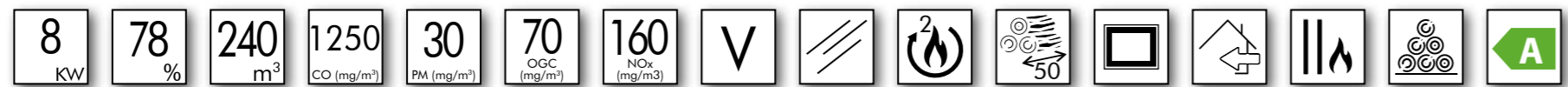
KG 210

INSERT SEQUOIA
REF. 23044 / EAN 8426964230444

SEQUOIA Store



SEQUOIA ES



KG 155

WILLOW
REF. 23050 / EAN 8426964230505



KG 191

WILLOW STORE
REF. 23052 / EAN 8426964230529



KG 165

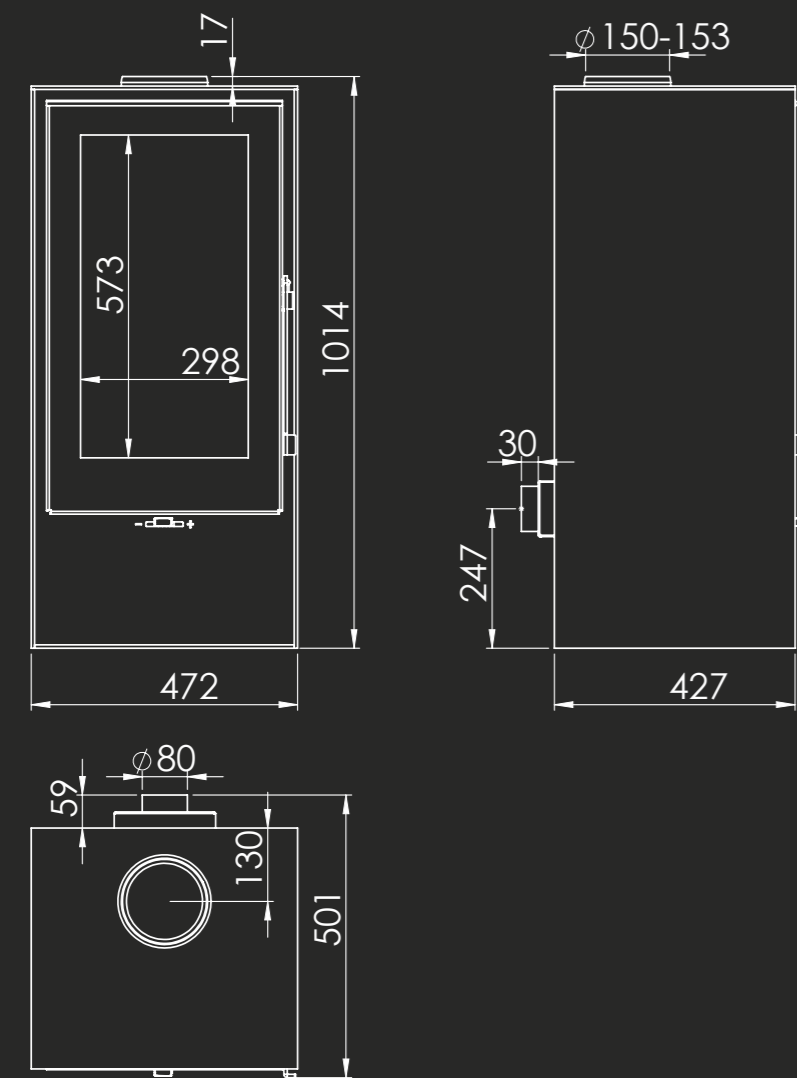
INSERT WILLOW
REF. 23054 / EAN 8426964230543

WILLOW



WILLOW ES

- 8 KW
- 78 %
- 240 m³
- 1250 CO (mg/m³)
- 30 PM (mg/m³)
- 70 OGC (mg/m³)
- 160 NOx (mg/m³)
- V
- 50
- 50
- A



WILLOW Stand







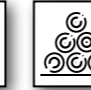



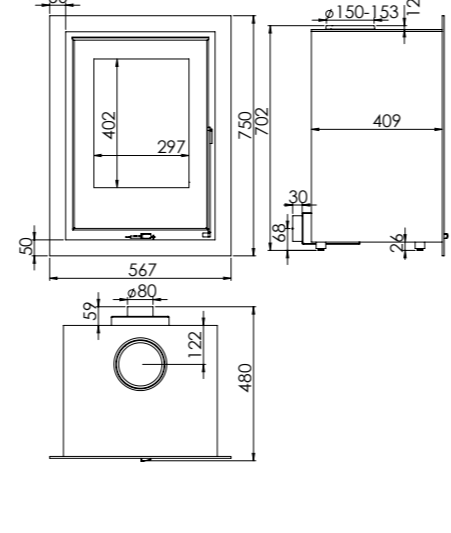
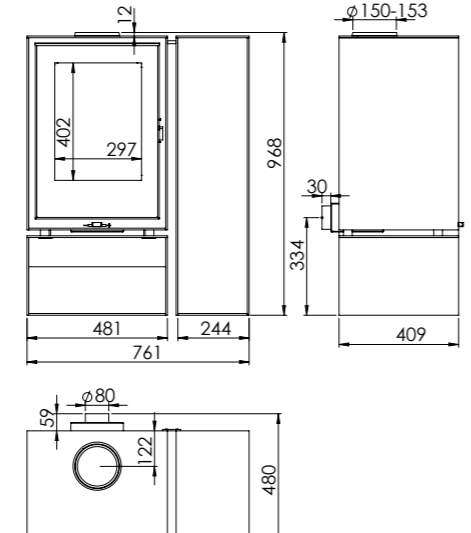
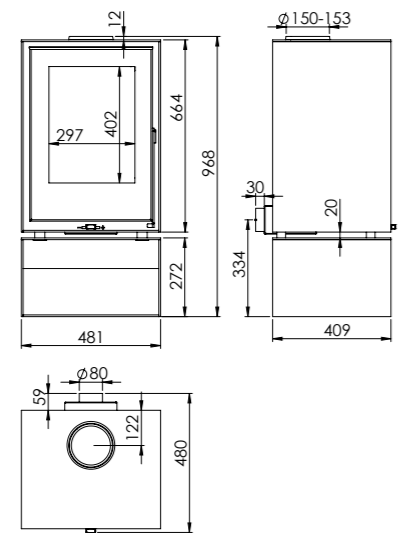
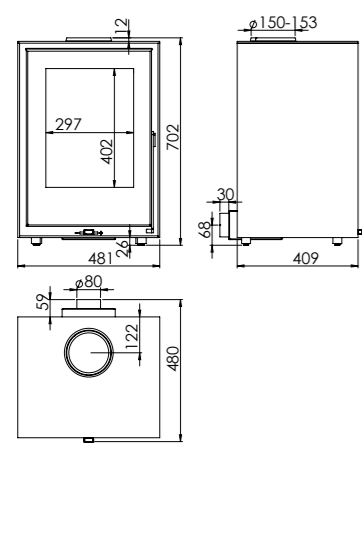
WILLOW STAND
REF. 23051 / EAN 8426964230512

185



WILLOW STAND ES

7,5 KW
 80,7 %
 230 m³
 1250 CO (mg/m³)
 30 PM (mg/m³)
 70 OGC (mg/m³)
 160 NO_x (mg/m³)
 V











KG 137

FICUS
REF. 23062 / EAN 8426964230628



KG 147

FICUS STORE
REF. 23060 / EAN 8426964230604



KG 160

FICUS SIDE STORE
REF. 23061 / EAN 8426964230611



KG 147

INSERT FICUS
REF. 23064 / EAN 8426964230642



FICUS ES

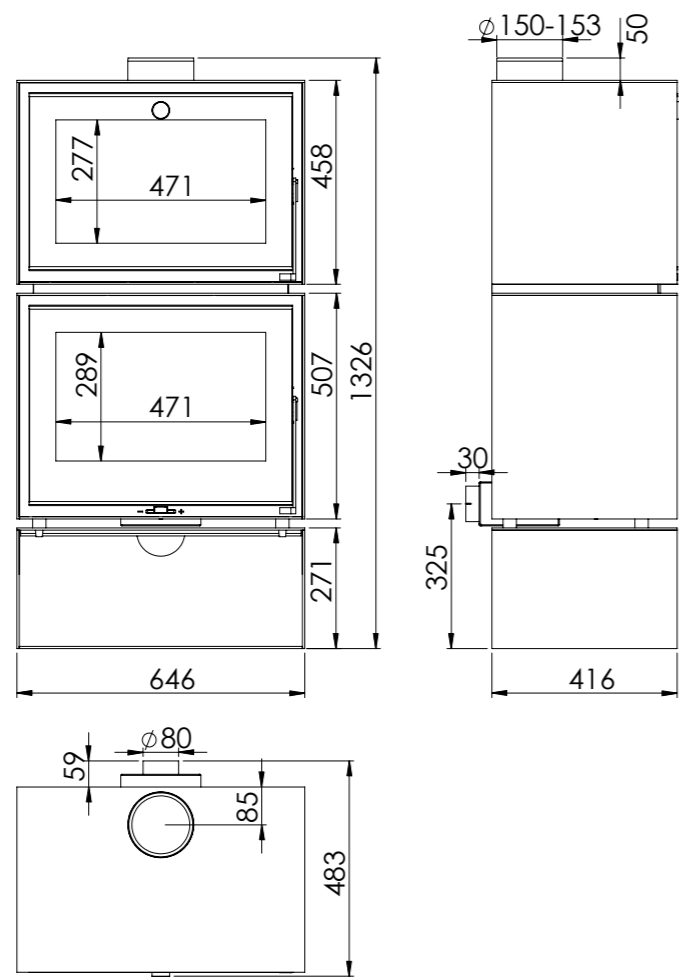
FICUS Store





KG 210

YUCCA
REF. 23100 / EAN 8426964231007



YUCCA







The 'KUNST' logo is positioned in the bottom left. It features a stylized flame icon to the left of the word 'KUNST' in a bold, white, sans-serif font. The 'K' has a unique shape with a horizontal bar that extends to the right.

Tel.: +34 967 592 400
www.kunststoves.com
info@kunststoves.com

